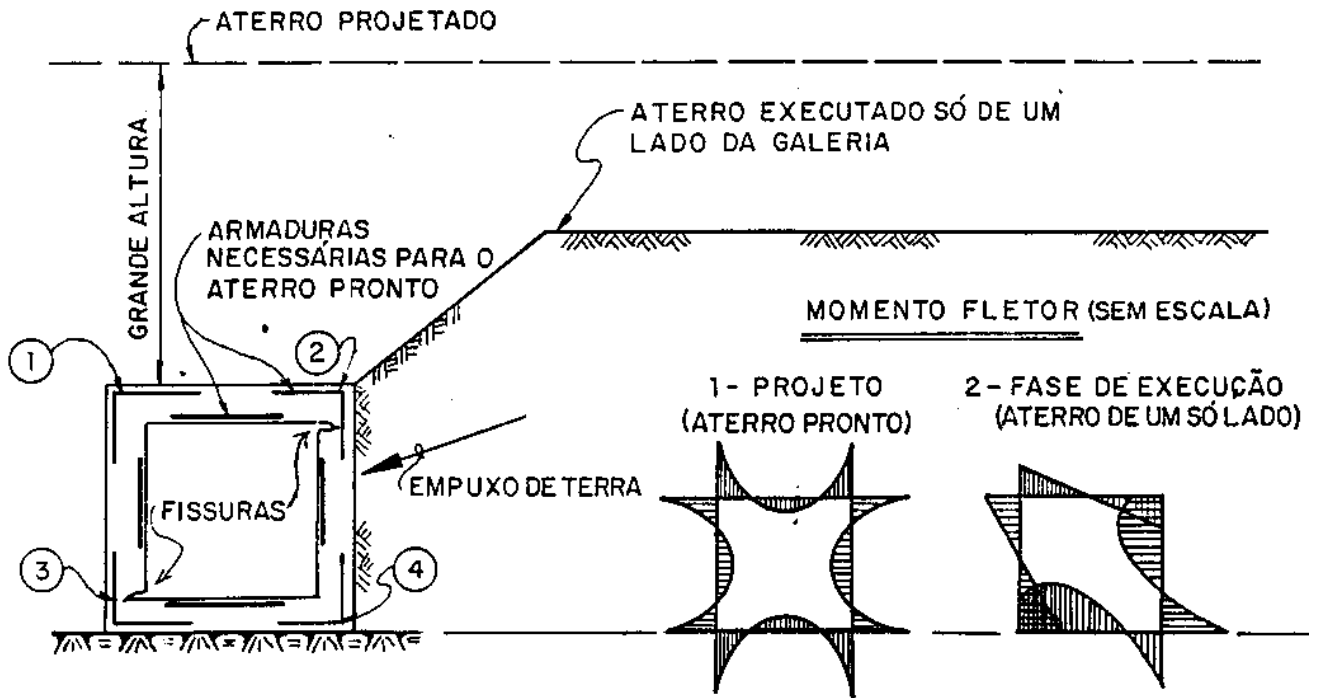


Exemplo nº 69 :

TIPO DE ESTRUTURA : Galerias de concreto armado sob aterro de grande altura.

FISSURAÇÃO : Fissuração longitudinal na aresta interna do canto superior da galeria.

ESQUEMA :



CAUSA DA FISSURAÇÃO : A galeria foi projetada para carregamentos simétricos do empuxo de terra.

Com a execução errada do aterro, sem equilibrar os empuxos de terra de cada lado da galeria, em todas as fases de execução, o momento fletor, que daí resulta (ver figura), traciona o lado interno do canto superior da galeria (canto nº2).

A armadura aí existente é em geral insuficiente pois, para as cargas de projeto, o momento fletor traciona a face externa desse canto e aí é que é colocada a armadura principal.

SOLUÇÃO : Executar o aterro simultaneamente dos dois lados admitindo-se apenas um pequeno desnível (cerca de 60 cm).

Em caso de erro na execução do aterro a solução é retirar todo o aterro mal executado e recuperar a estrutura antes de recomeçar a execução equilibrada dos aterros laterais.

OBSERVAÇÃO : O canto nº 3 da galeria também pode apresentar fissuras, dependendo do detalhamento da armadura aí colocada.