



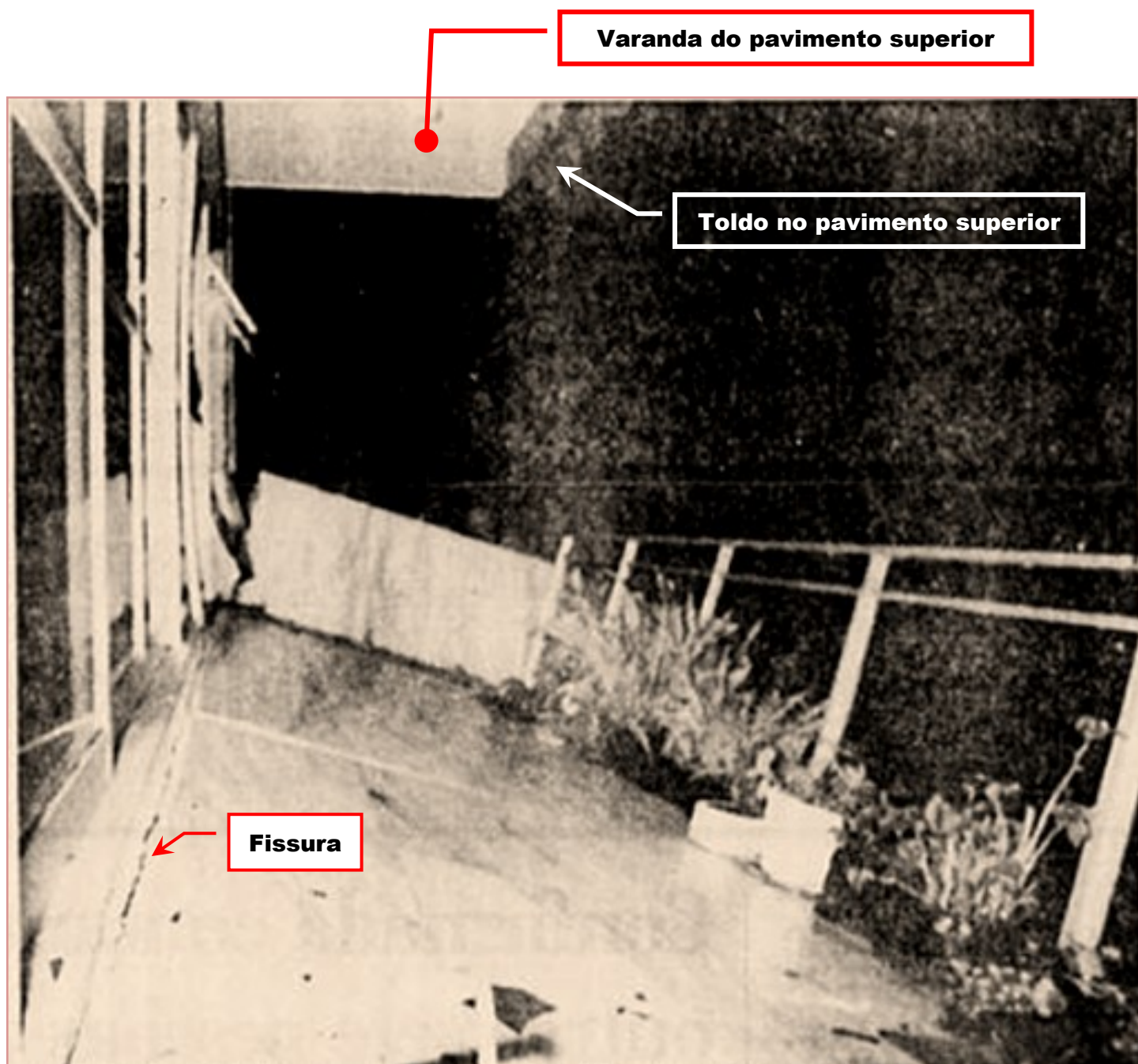
Exemplo 169 - Varanda em balanço Acidente devido ao Empuxo no vazio

Prof. Eduardo
C. S. Thomaz
Notas de aula

JORNAL DO BRASIL – CIDADE – DOMINGO - 21 DE MARÇO 1993 – PÁG. 23

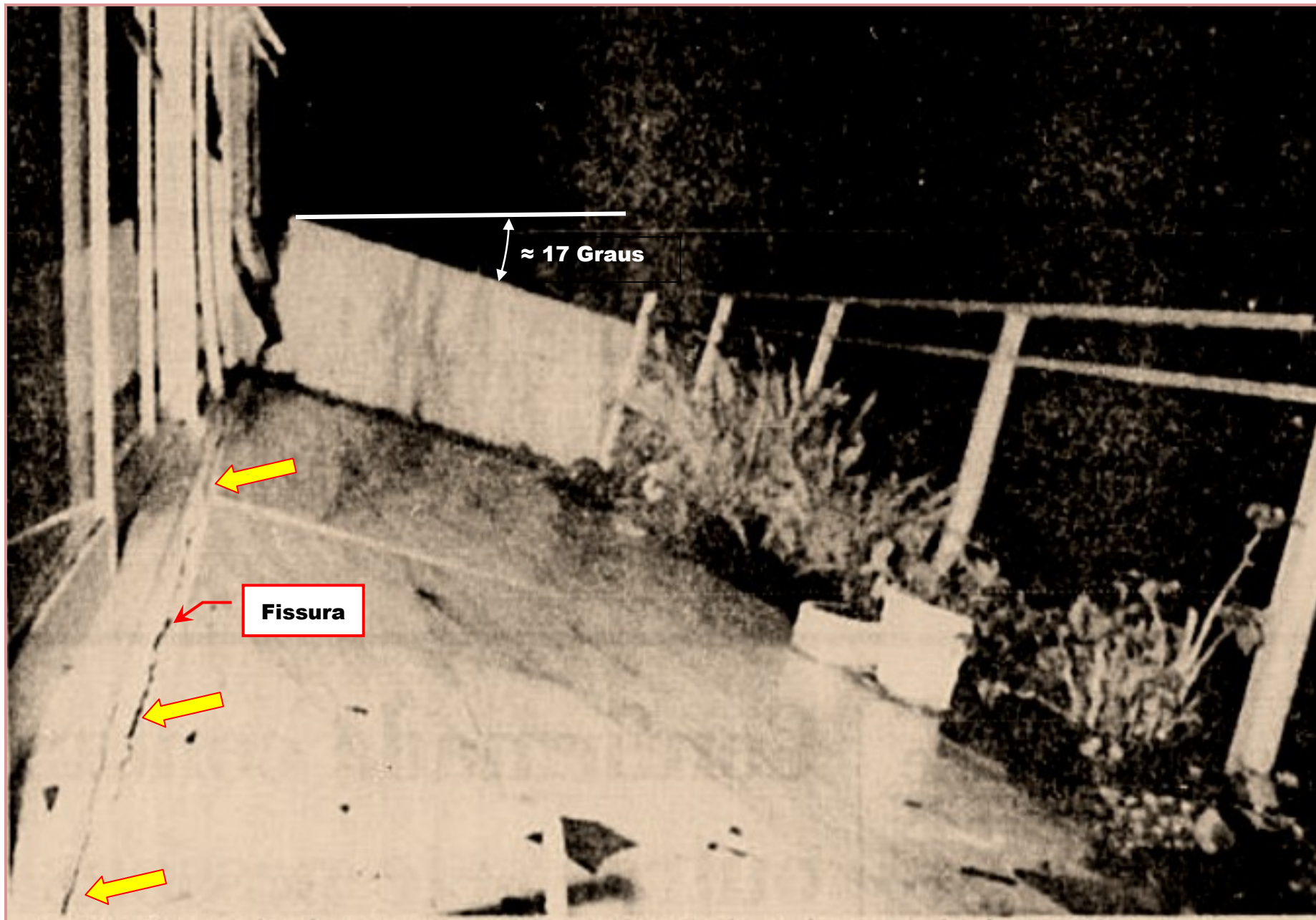
VARANDA EM BALANÇO

PRÉDIO CONSTRUÍDO EM 1981 = 12 ANOS ANTES DO ACIDENTE .



VARANDA EM PRÉDIO NA AV. MARACANÃ / RJ

**GRANDE FISSURA AO LOMGO DE TODO O ENGASTE DA LAJE = VARANDA COM PISO INCLINADO
ARMADURA MAL DETALHADA, CRIANDO EMPUXO NO VAZIO.**



AMPLIADO : GRANDE FISSURA NO ENGASTE DA LAJE = PISO INCLINADO NA VARANDA

EMPUXO NO VAZIO

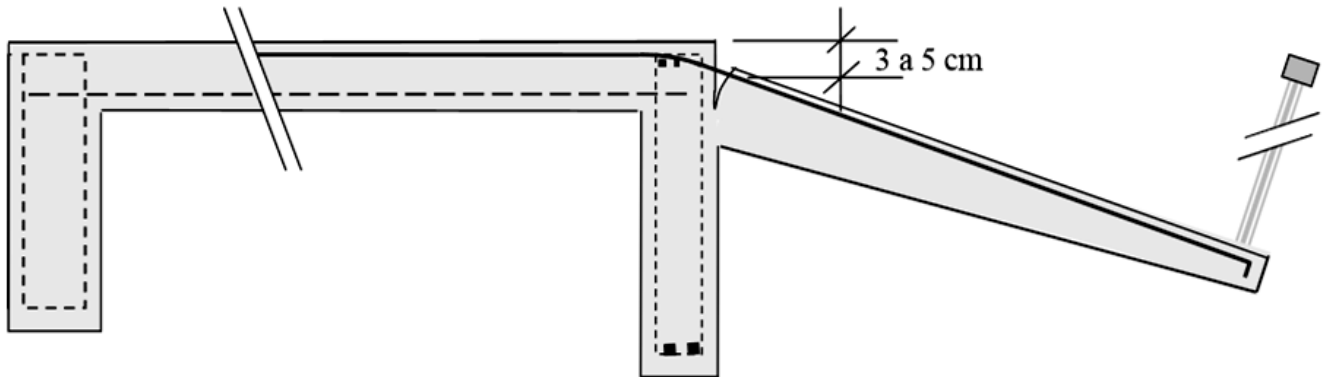
<http://aquarius.ime.eb.br/~webde2/prof/ethomaz/fissuracao/exemplo136.pdf>

Exemplo semelhante ao Exemplo 136

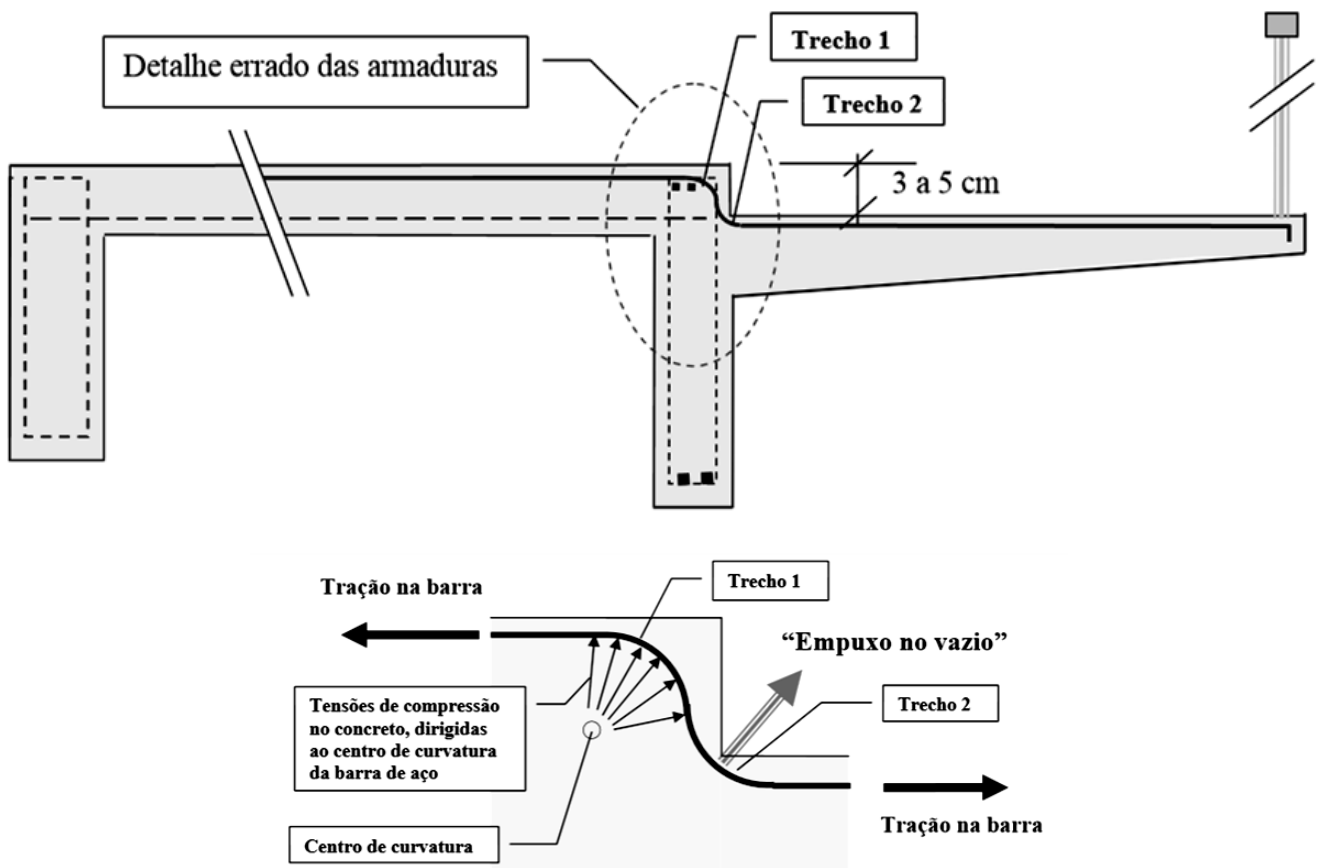
ESTRUTURA : Edifício em concreto armado, com varandas rebaixadas de 3cm a 5cm.

FISSURAÇÃO : Fissuras na ligação das lajes da varanda com a laje que serve para engastá-la. Grande rotação da varanda. Ver reportagem no jornal JB [114]

ESQUEMA :



CAUSA DA RUPTURA : Retificação da barra mal detalhada no projeto. É o chamado empuxo no vazio. Ao ser tracionada, a barra tende a retificar. No trecho 1 da barra, com centro de curvatura dentro do concreto, surgem tensões de compressão, como mostrado na figura abaixo. No trecho 2, com centro de curvatura fora do concreto, surgem forças dirigidas para fora do concreto. Nesse trecho 2, a barra arranca o concreto de cobertura e se torna reta. É o conhecido efeito “empuxo no vazio”. Ver também o exemplo Nº 50. Ver também Nelson A. Lima [113].

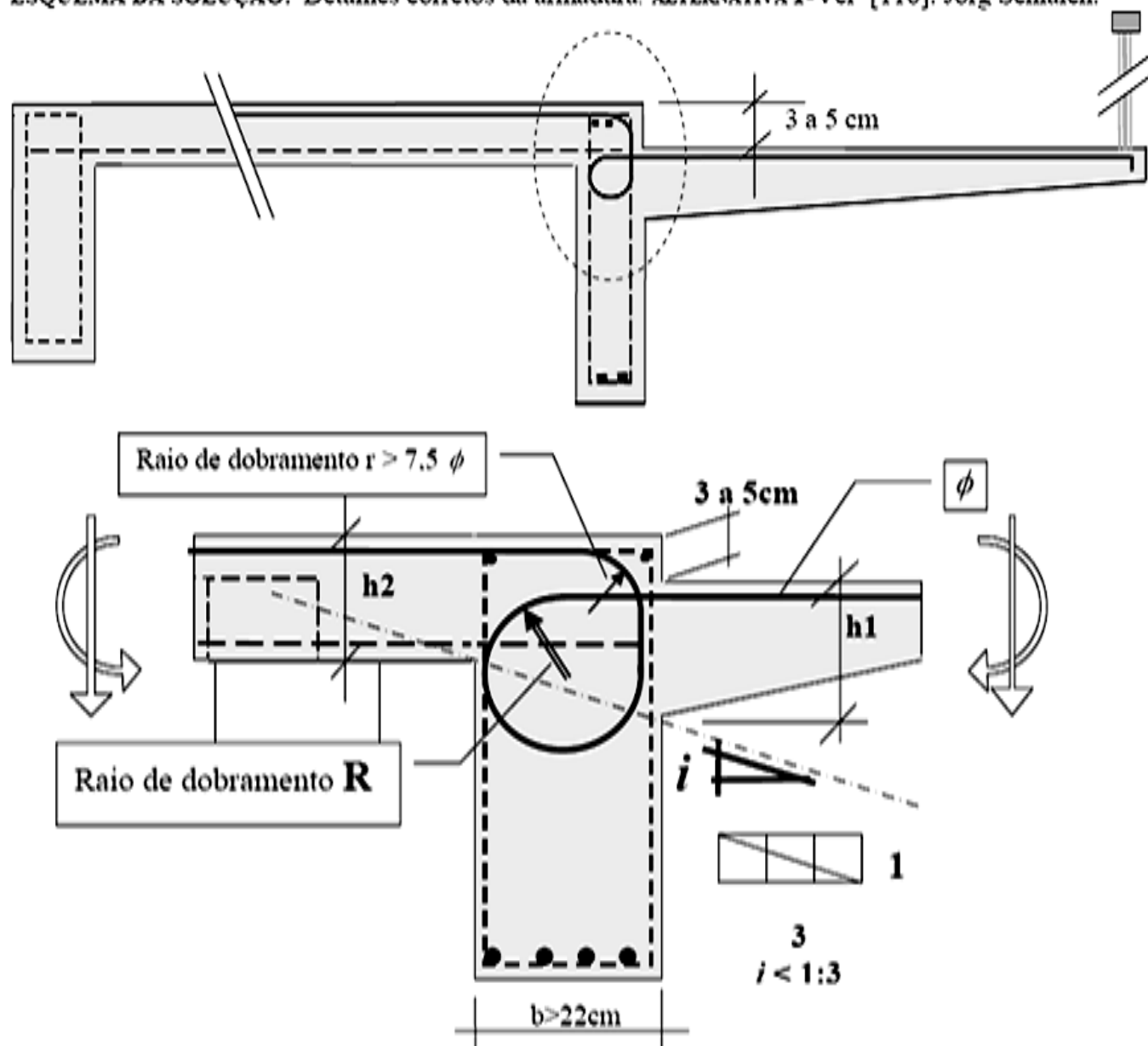


Ver link: <http://aquarius.ime.eb.br/~webde2/prof/ethomaz/fissuracao/exemplo136.pdf>

ESTRUTURA : Edifício em concreto armado, com varandas rebaixadas de 3cm a 5cm

FISSURAÇÃO : Fissuras na ligação das lajes da varanda com a laje que serve para engastá-la.

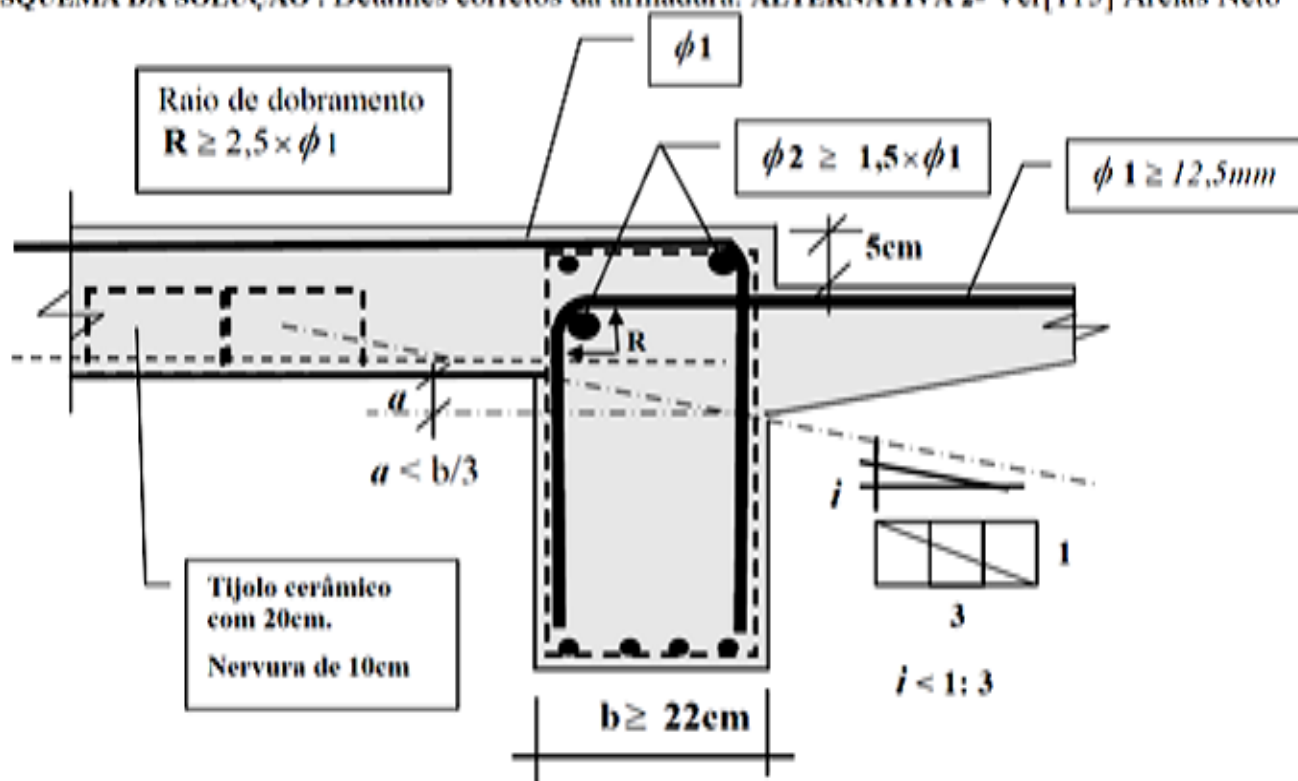
ESQUEMA DA SOLUÇÃO: Detalhes corretos da armadura. ALTERNATIVA 1-Ver [116]: Jorg Schlaich.



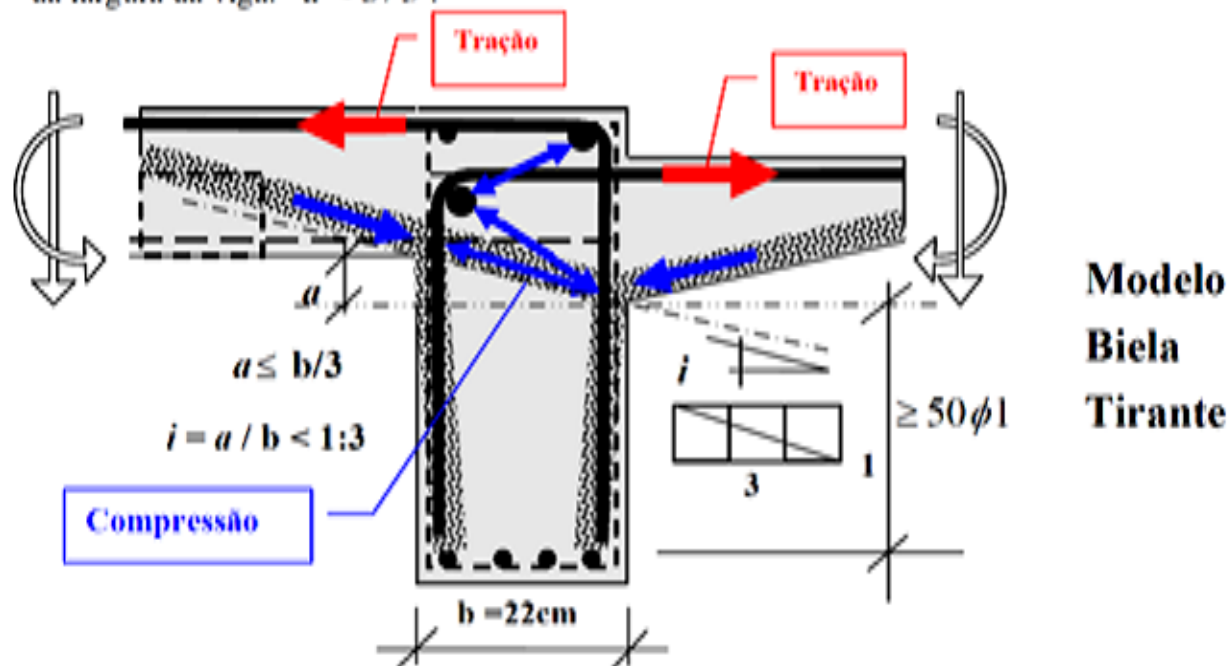
COMENTÁRIOS :

- O raio de dobramento **R** da barra deve ser o maior possível dentro da largura da viga.
 $b = 2R + 2\phi + 2c$, sendo c = cobrimento da armadura.
- Os raios de dobramento deve ser maiores que os exigidos pela norma. $R \geq 7,5 \times \phi$; $r \geq 7,5 \times \phi$
- O raio de dobramento do “laço” **R** deve ser maior que $\left(\frac{h1}{2}\right)$ para que o “laço” envolva toda a espessura da laje do balanço. $R \geq \left(\frac{h1}{2}\right)$
- Exemplo: $\phi = 12,5\text{mm}$ obtemos: Dobramento da parte superior : $r \geq 7,5 \times 1,25 = 9,4\text{cm}$
- Dobramento do “laço”: $R \geq 7,5 \times 1,25 = 9,4\text{cm}$; $\left(\frac{h1}{2}\right) \leq R = 9,4\text{cm}$; $h1 < 19\text{cm}$
- $b = 2R + 2\phi + 2c = 2 \times 9,4 + 2 \times 1,25 + 2 \times 2 = 25,3\text{cm}$
- A viga não é dimensionada para engastar a varanda, isto é, não é dimensionada com torção.
- Todo o momento de flexão da laje da varanda deve ser transmitido para a laje anexa.
- A laje anexa à varanda deve ter uma grande espessura. Em geral, a laje é feita com nervuras de tijolos cerâmicos. Junto ao engaste da varanda não devem ser colocados tijolos.

ESTRUTURA : Edifício em concreto armado, com varandas rebaixadas de 3cm a 5cm.
FISSURAÇÃO : Fissuras na ligação das lajes da varanda com a laje que serve para engastá-la.
ESQUEMA DA SOLUÇÃO : Detalhes corretos da armadura. ALTERNATIVA 2- Ver[115] Arcias Neto



- A colocação das barras $\phi 2 \geq 1,5 \times \phi 1$ é de grande importância para transmissão do momento fletor do balanço para a laje adjacente..
- O raio R , de dobramento das barras $\phi 1$, deve ser maior que $1,5 \times \phi 1$.
- A viga deve ter uma largura de 22cm para facilitar a concretagem.
- A viga deve ter 22cm para ficar embutida na parede externa de 25cm, onde existir essa parede.
- O desnível entre o fundo da laje em balanço e o fundo da laje vizinha não deve ser maior que $1/3$ da largura da viga. $a < b/3$.



OBSERVAÇÃO: Essas vigas, que suportam varandas, têm grande carga e podem ter grandes flechas, após algum tempo. É recomendável o uso de armadura de compressão. Ver exemplos N^o 141 e 142.