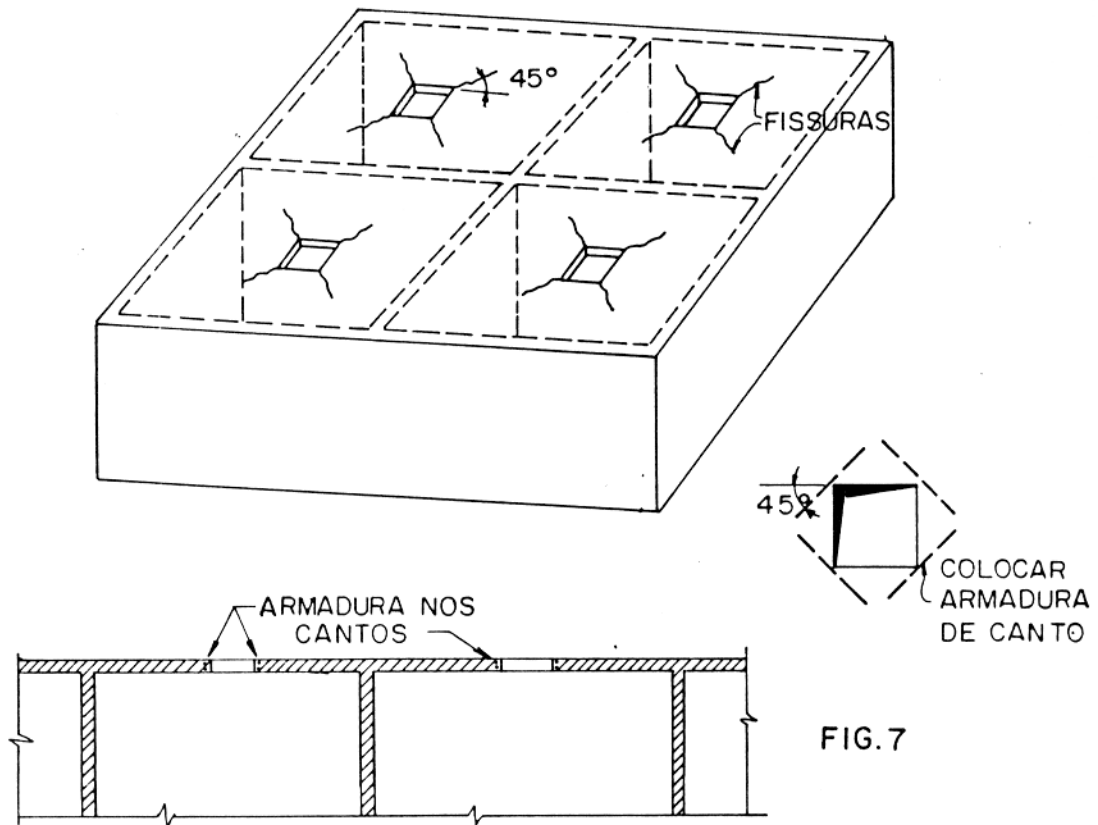


Exemplo nº 7

**TIPO DE ESTRUTURA:** Lajes de concreto armado, com aberturas, em estruturas tipo "caixa".

**FISSURAÇÃO:** Fissuras a 45° nos cantos das aberturas

**ESQUEMA:**



**CAUSA DA FISSURAÇÃO:** A laje sofrendo um resfriamento intenso, após a fase de hidratação do cimento e sendo impedida de se deformar pelas paredes de concreto, fica sujeita a um estado plano uniforme de tração. Este estado de tensão leva à fissuração nos cantos das aberturas conforme indicado acima.

**SOLUÇÃO:** É recomendável colocar armaduras para limitar as aberturas das fissuras.

**OBSERVAÇÃO:** Ao invés de colocar a armadura nos cantos das aberturas pode-se colocar essa armadura paralela aos 4 lados das aberturas, simplificando-se desse modo a montagem das barras.