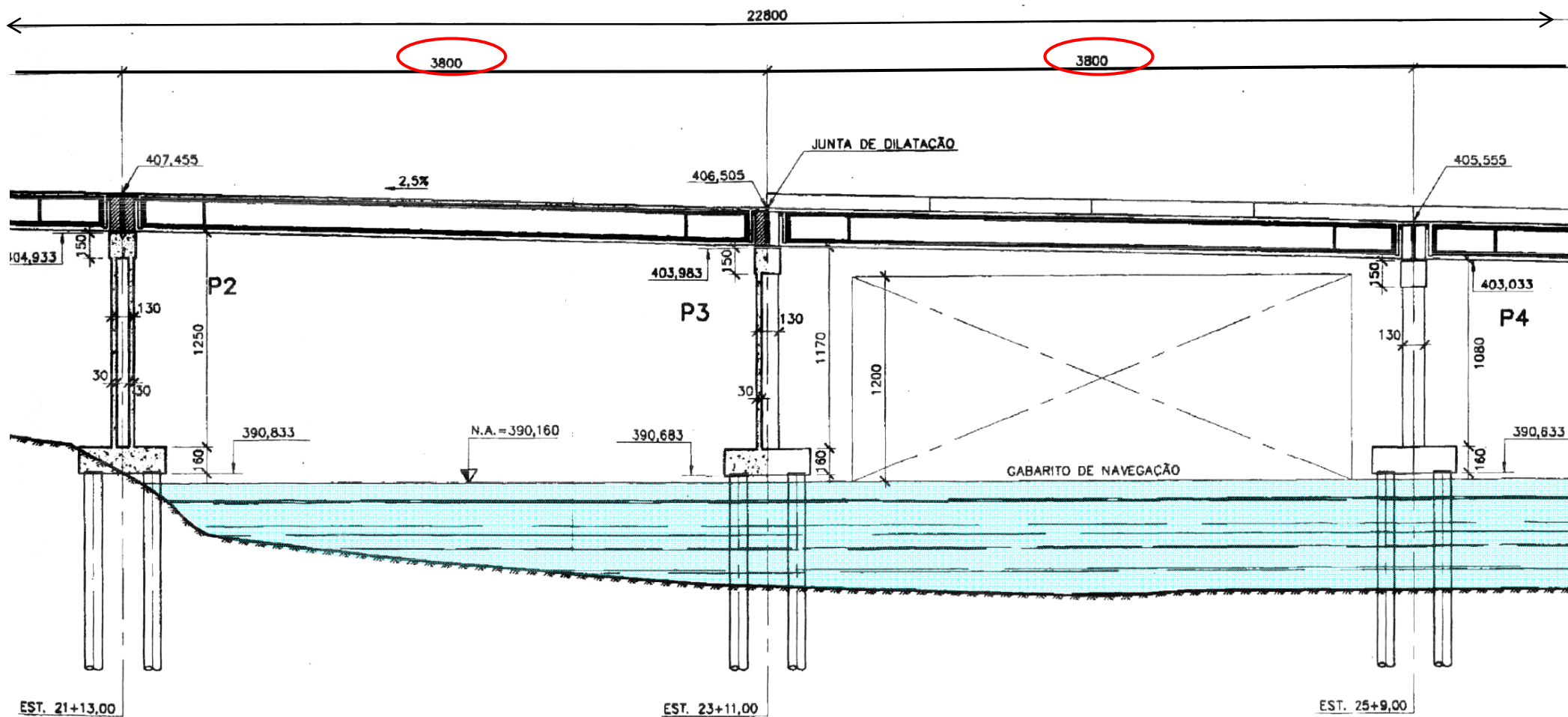


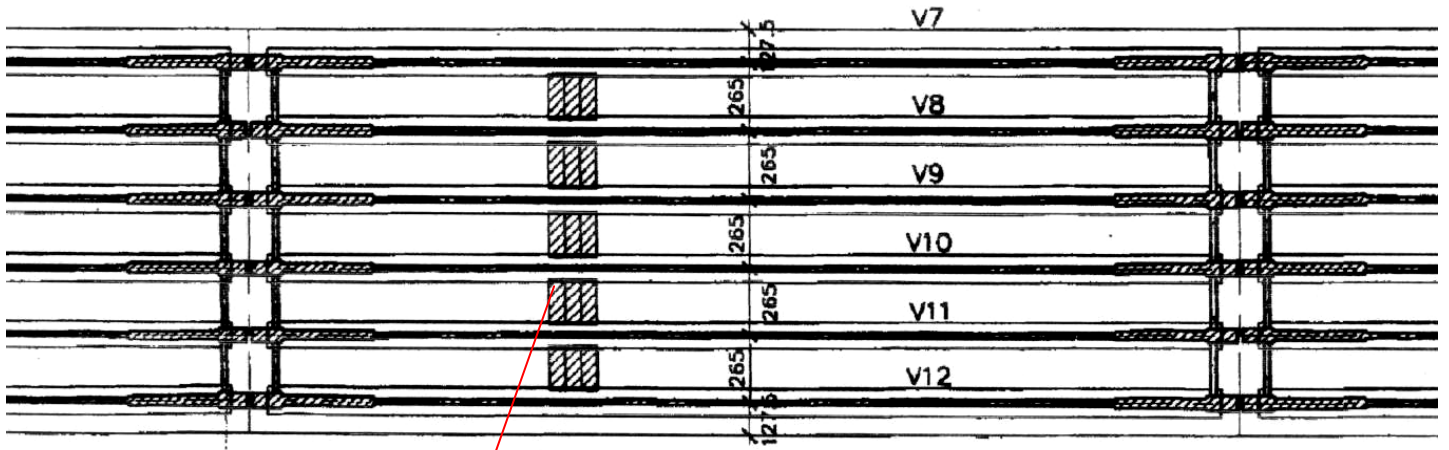
Concreto Protendido - 11 : Tipos de desenhos a elaborar em um projeto em concreto protendido

ELEVAÇÃO GERAL

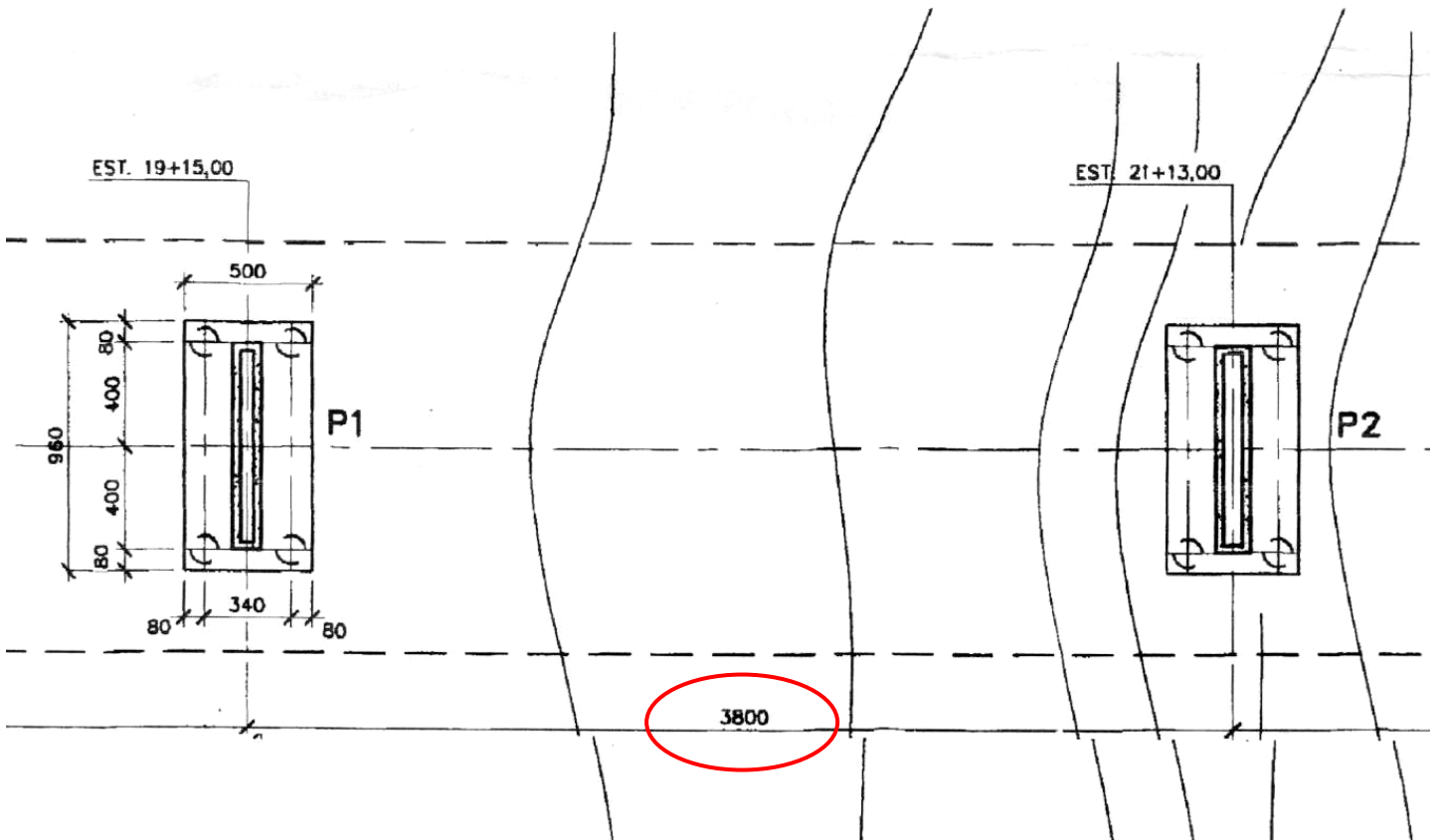
ESC. 1:250



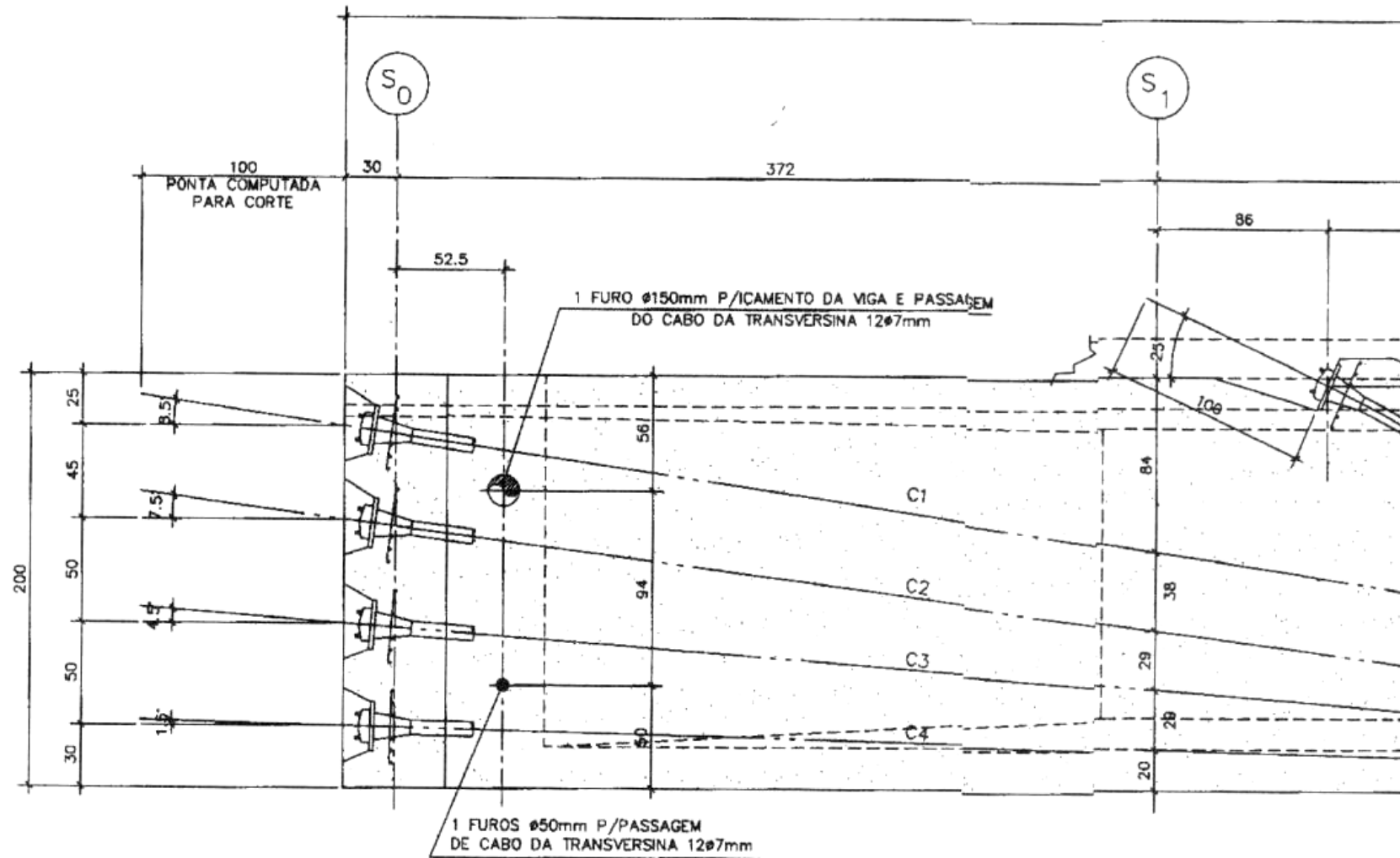
MEIO CORTE

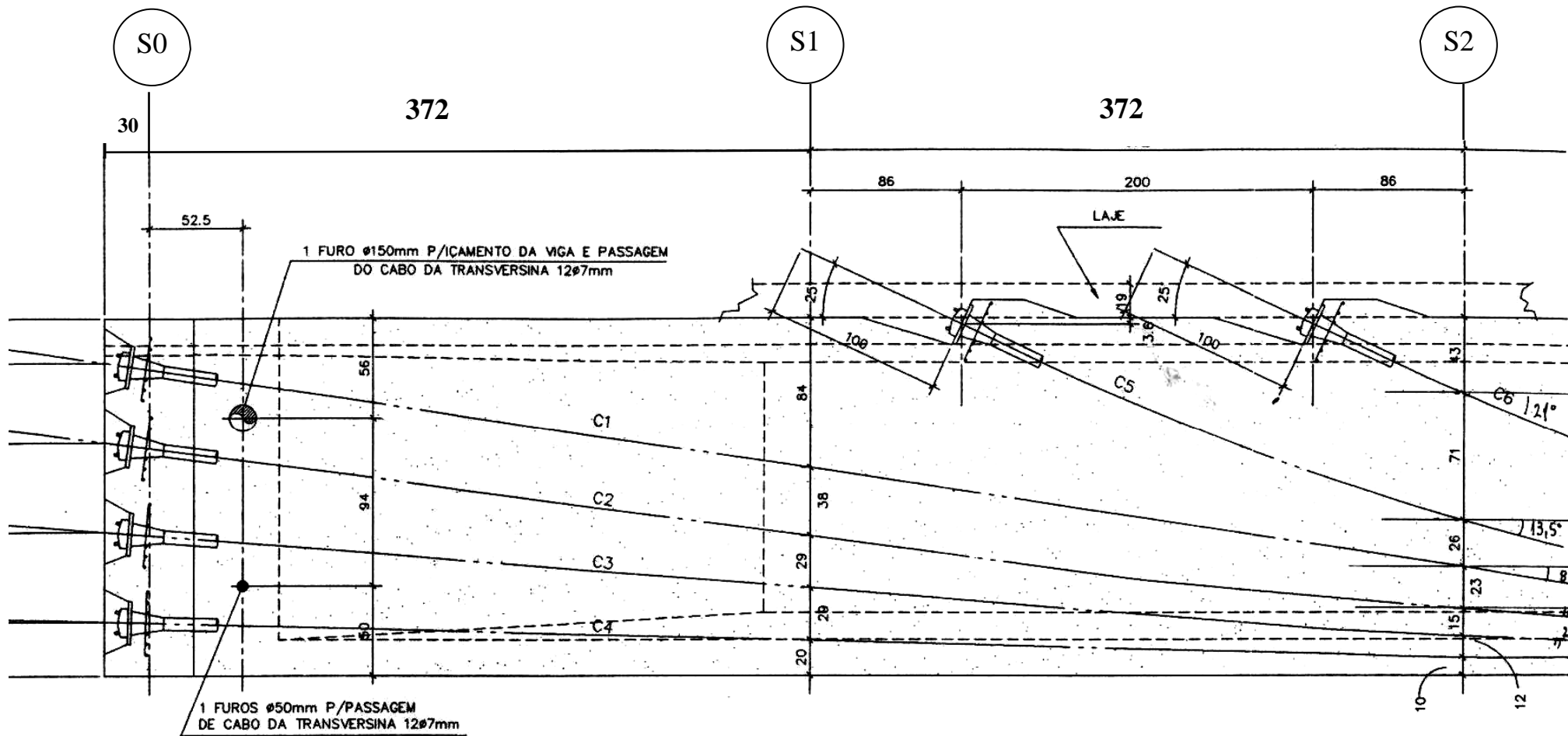


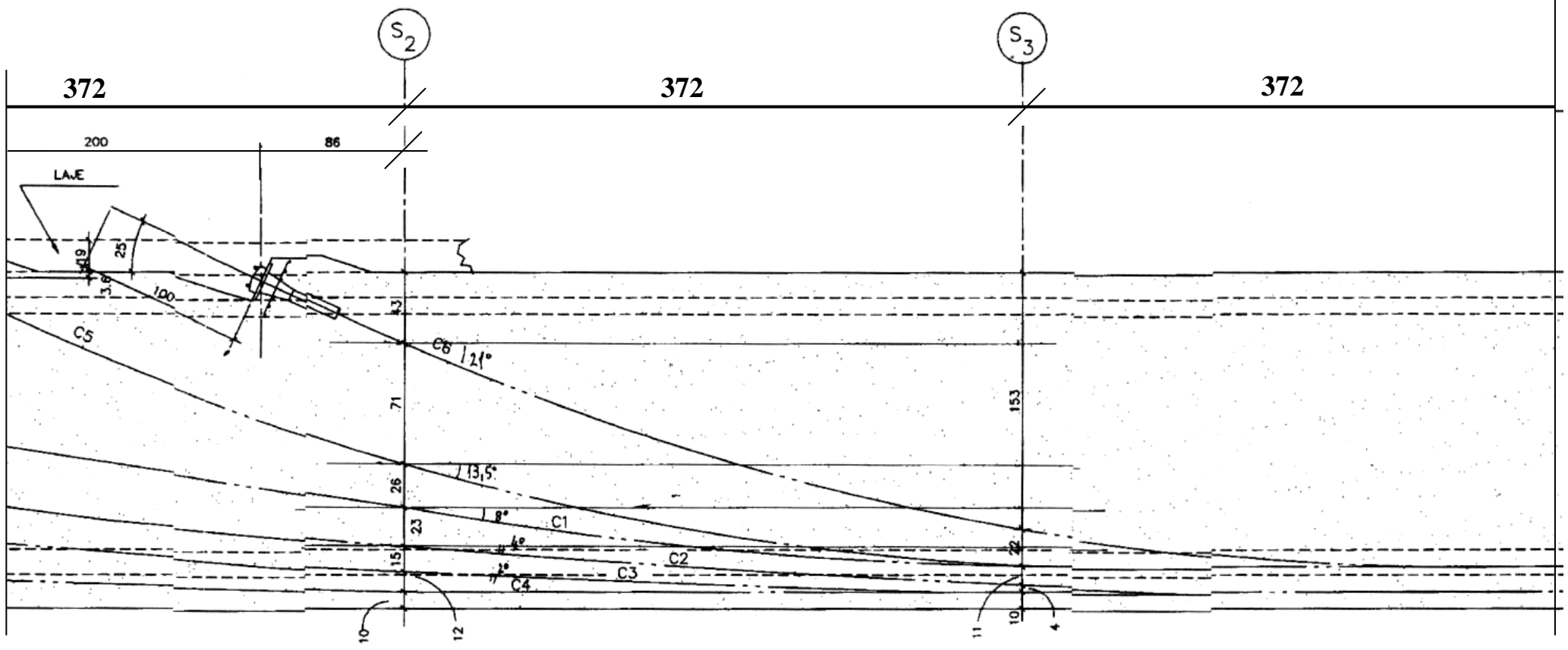
Pré-lajes

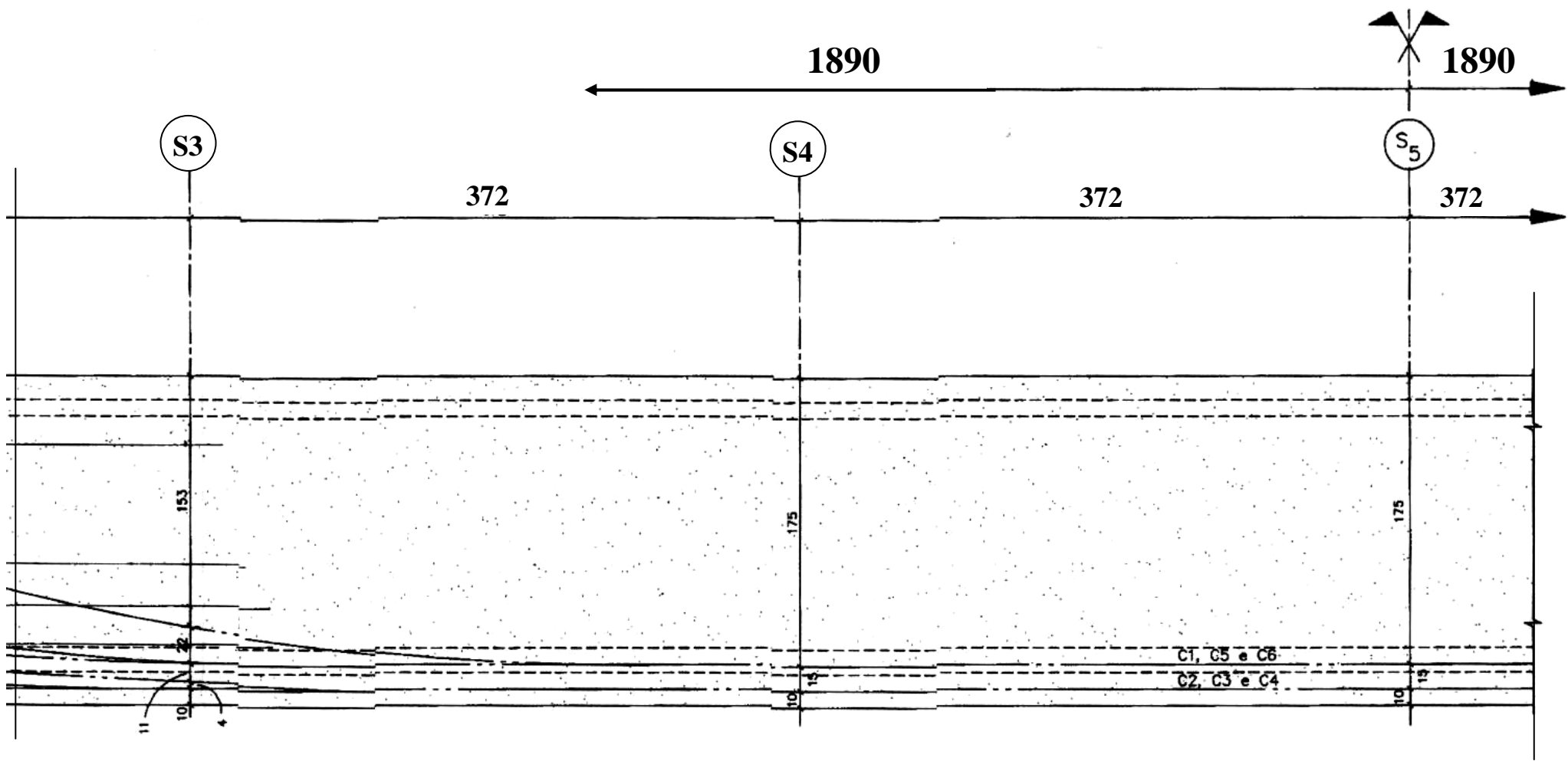


Cabos com 12 cordoalhas de 12,7mm

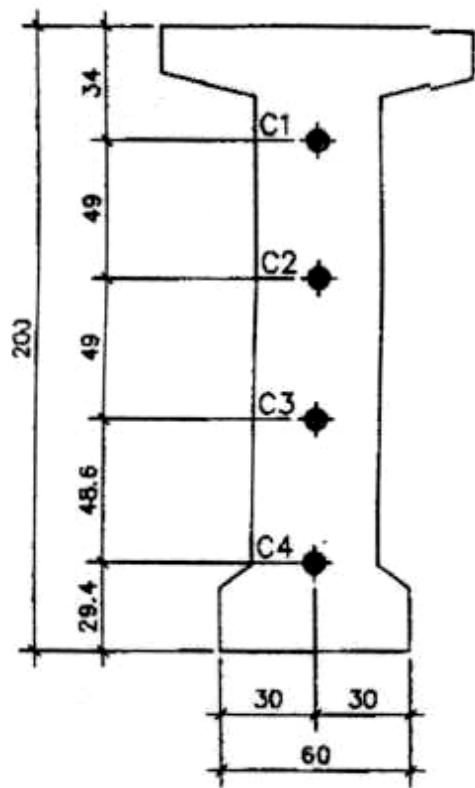




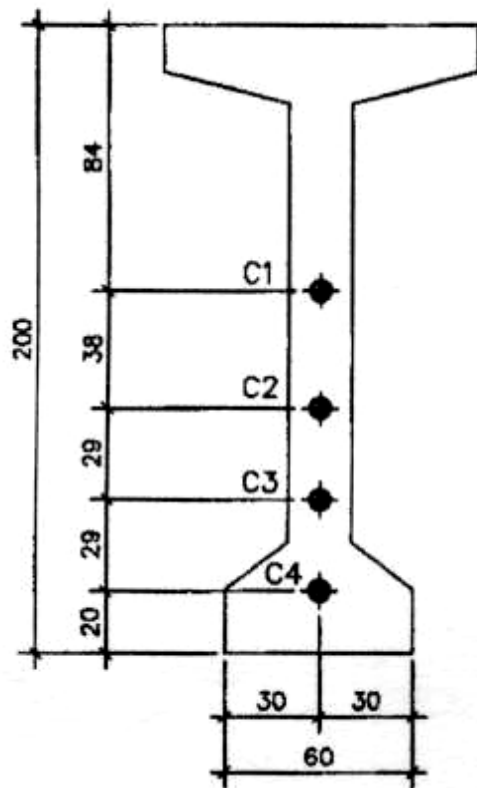




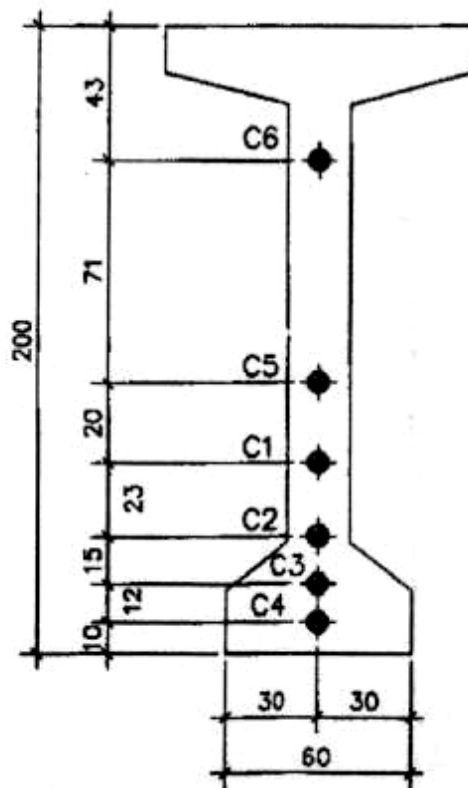
S 0



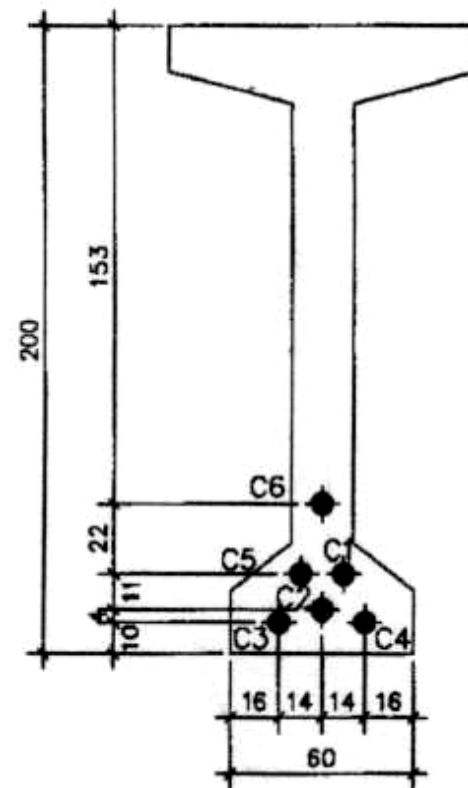
S 1



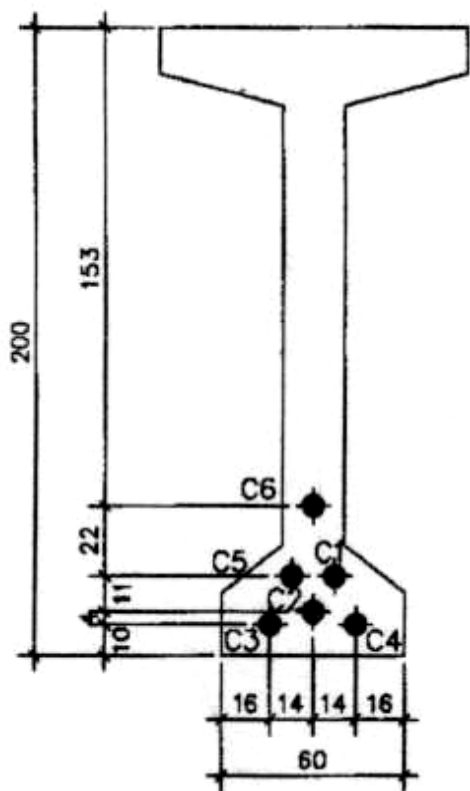
S 2



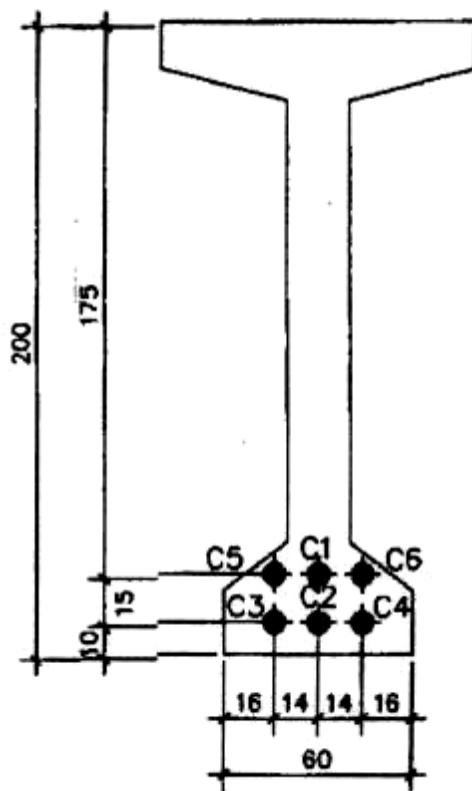
S 3



S 3



S 4



S 5

