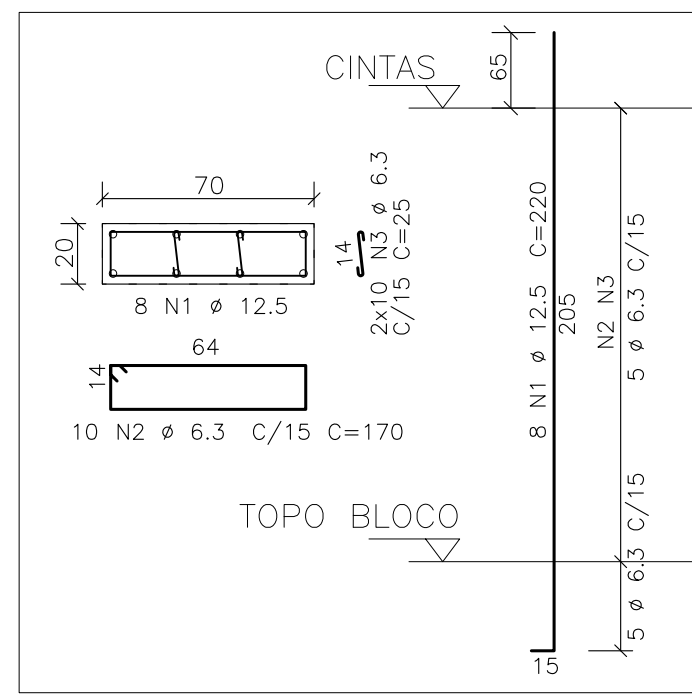
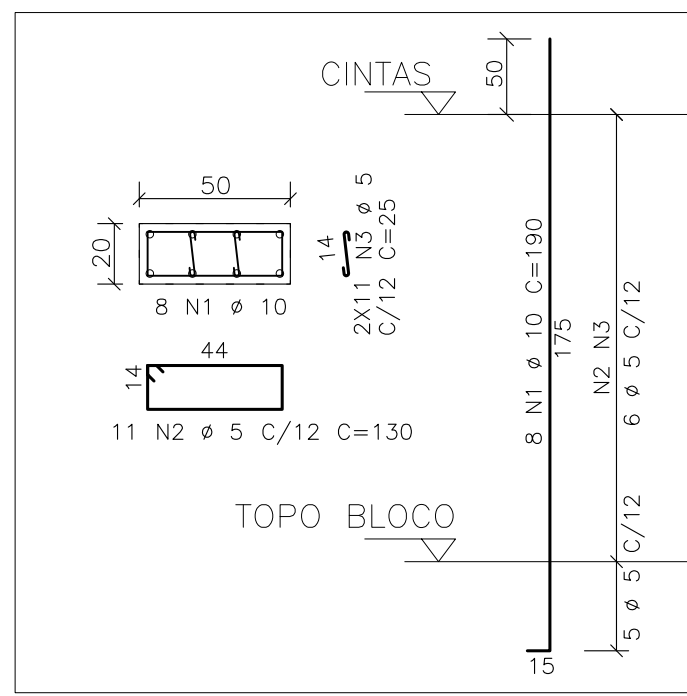


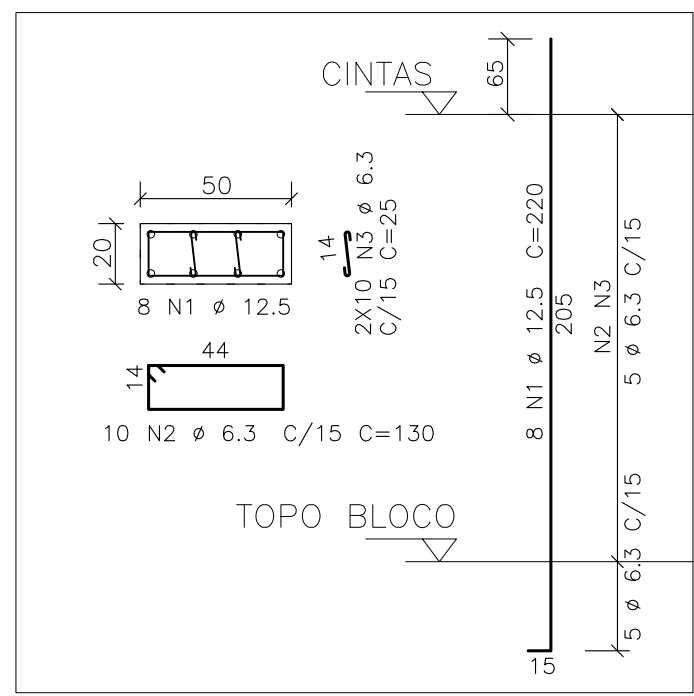
P1=P24=P30=P40=P41



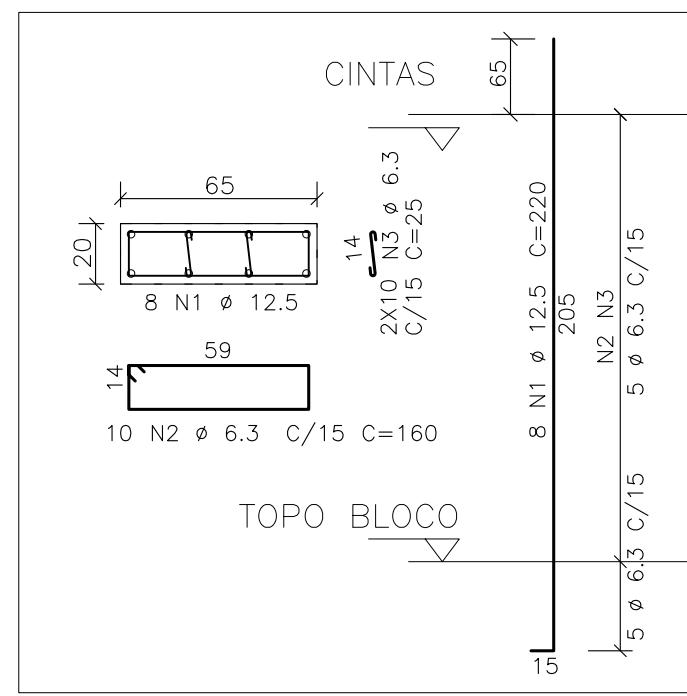
P2=P6=P7



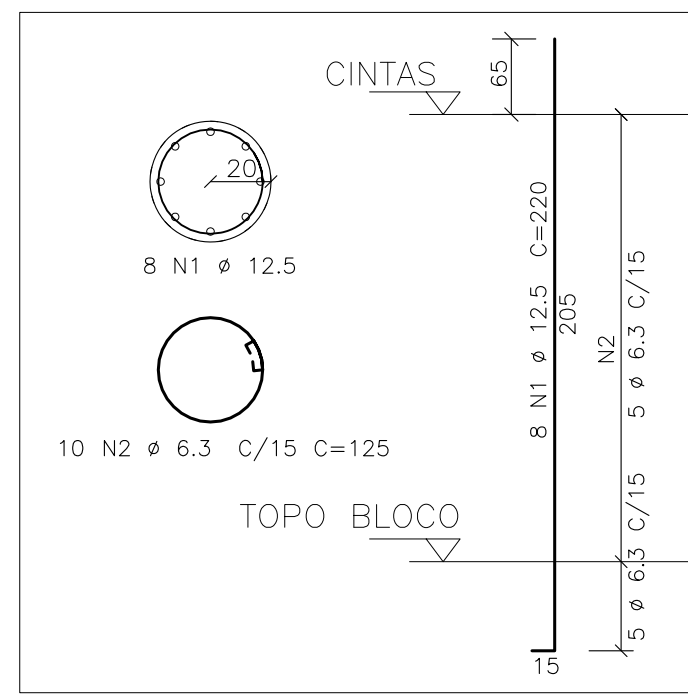
P3=P43=P47=P48=P49



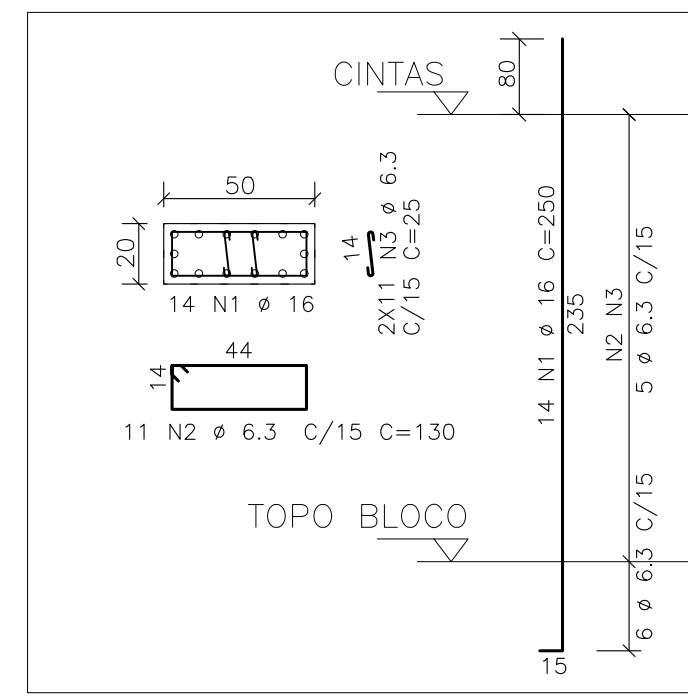
P4=P5



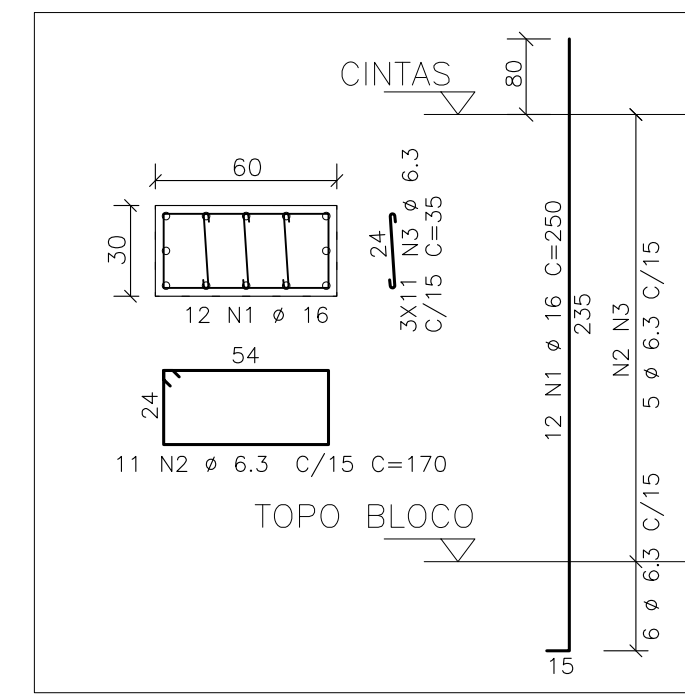
P8=P13=P19=P31=P44



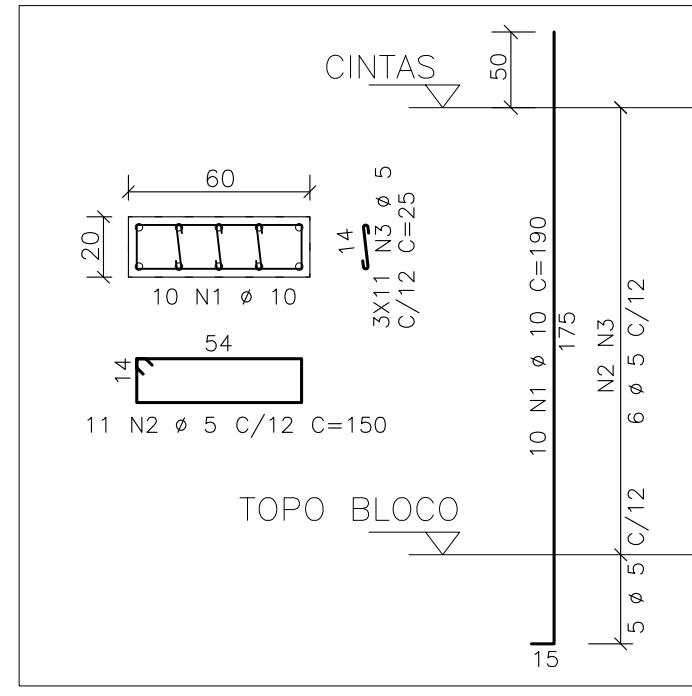
P9



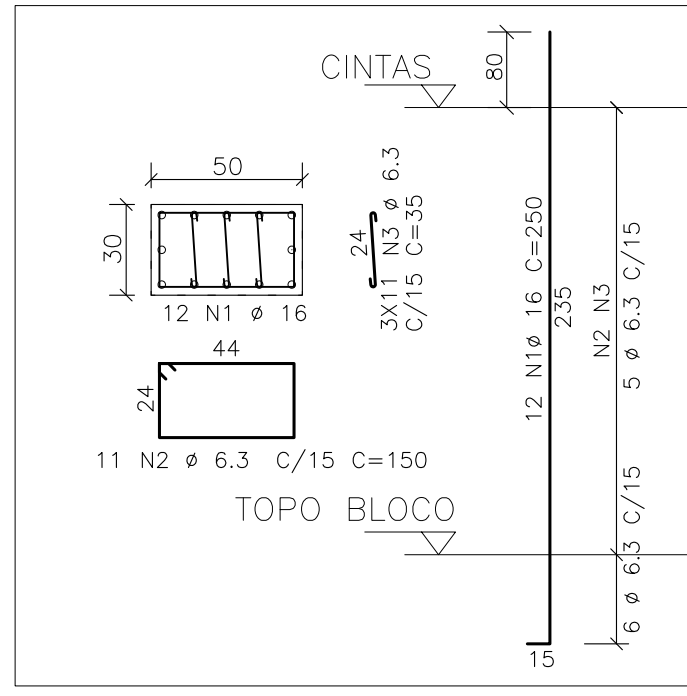
P10



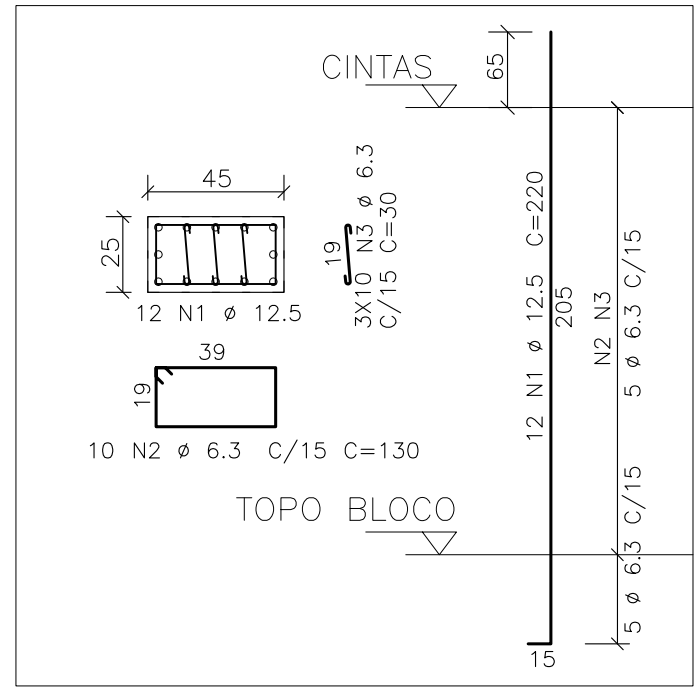
P11



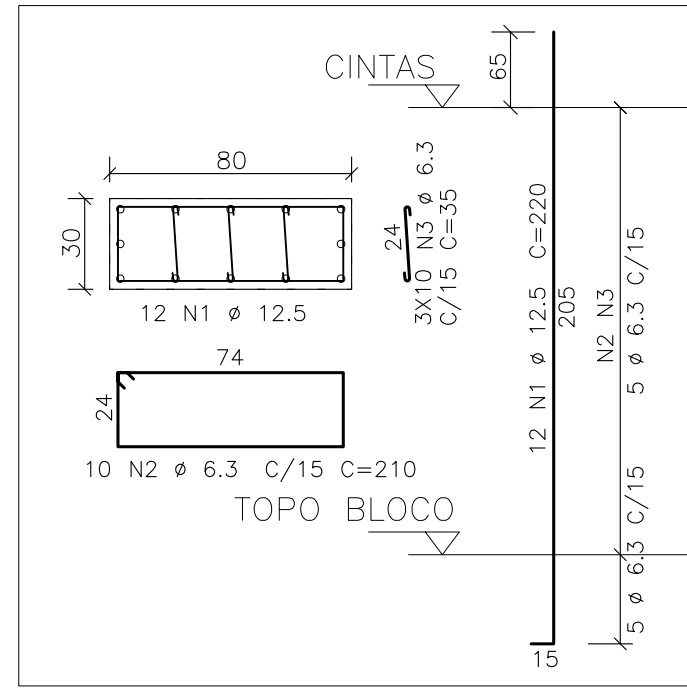
P12



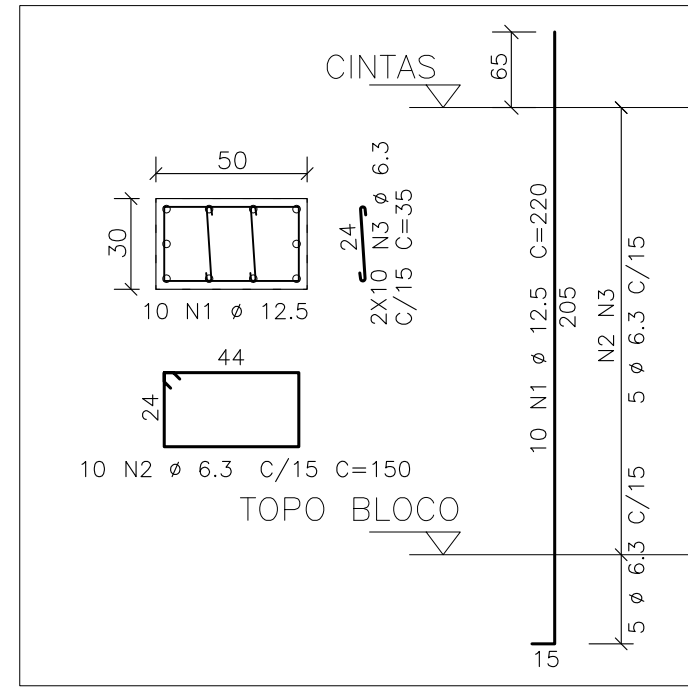
P14=P32



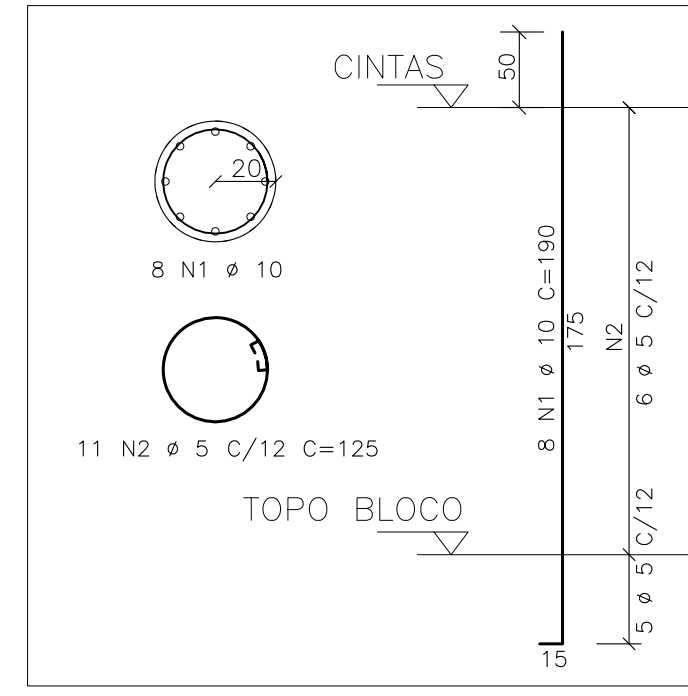
P15=P16=P17



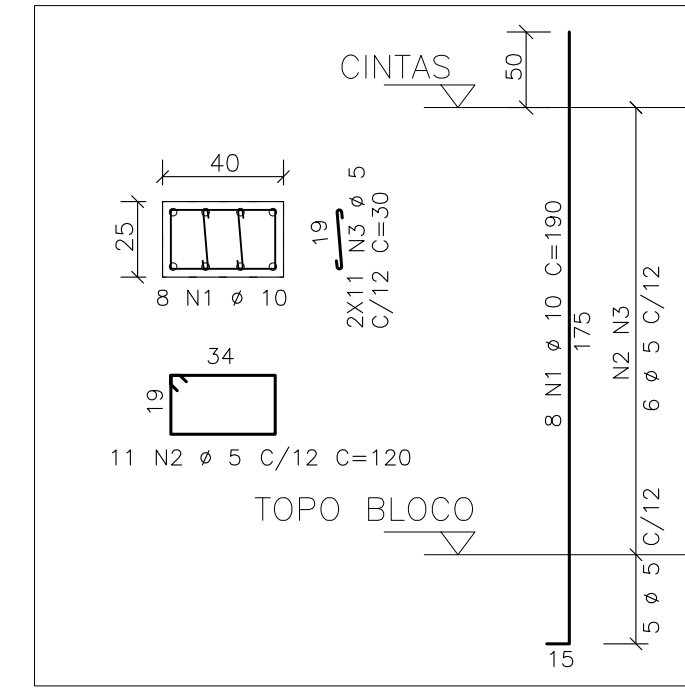
P18



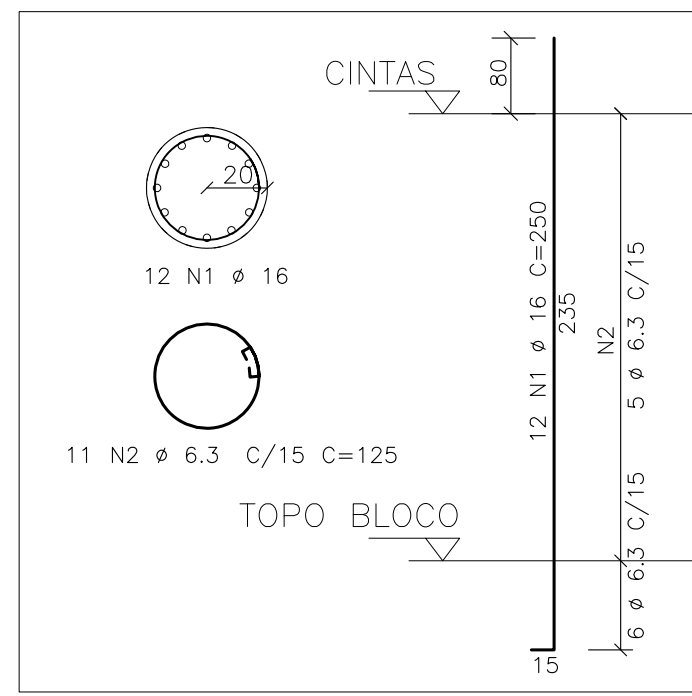
P20=P21=P26=P27



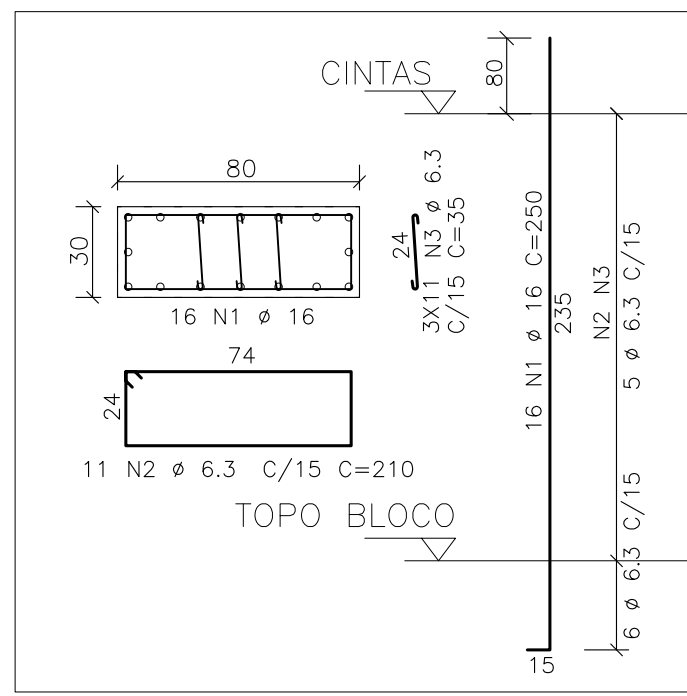
P22=P23=P28=P29



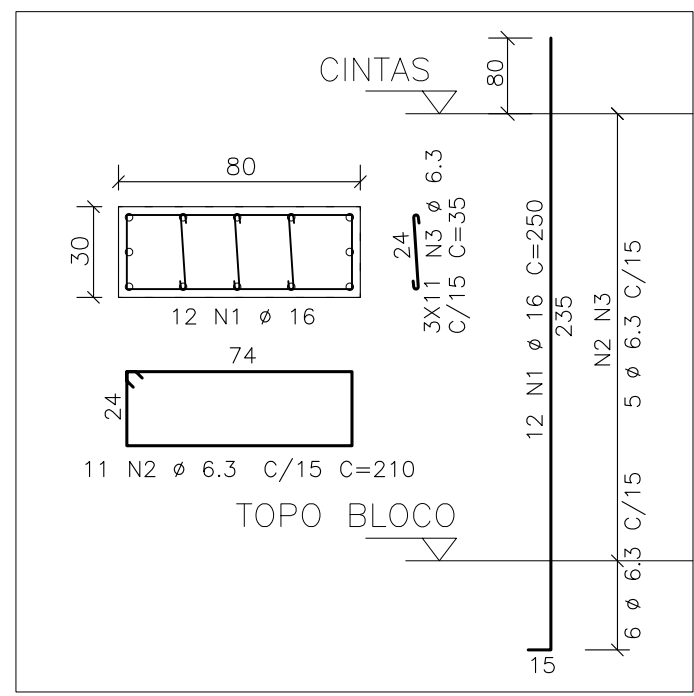
P25



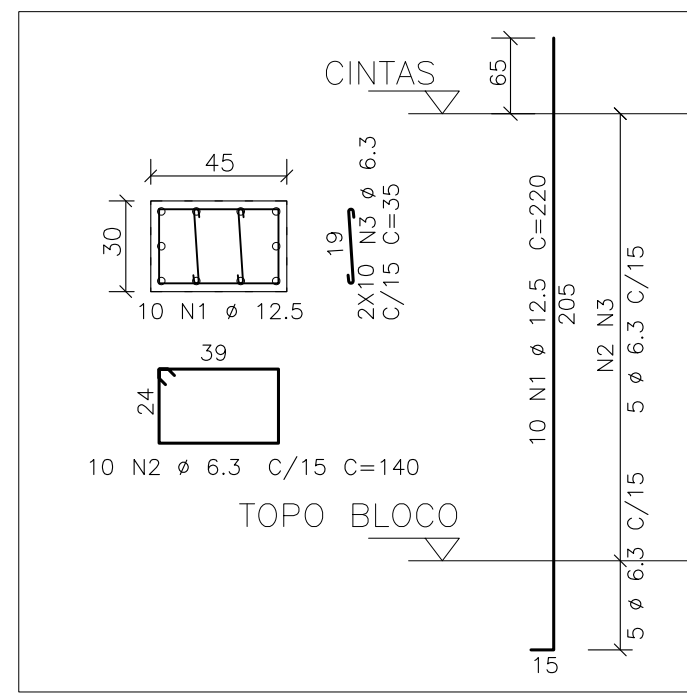
P33



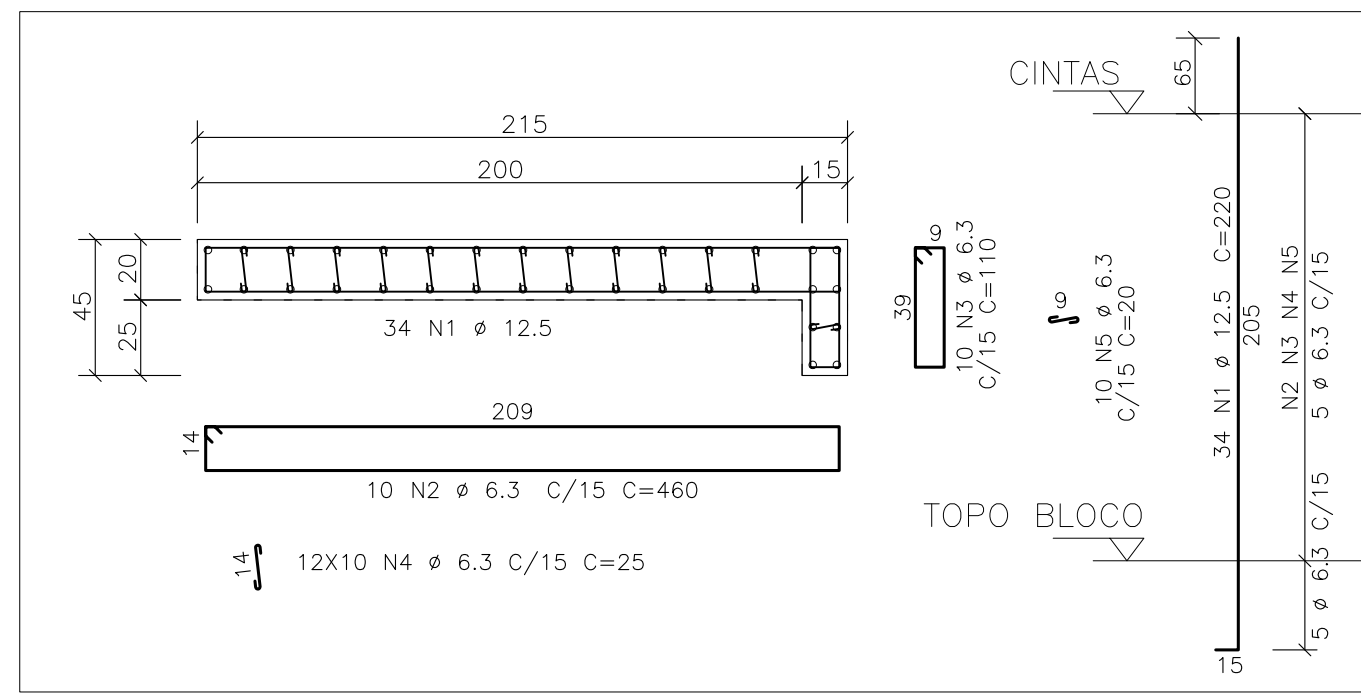
P34=P35



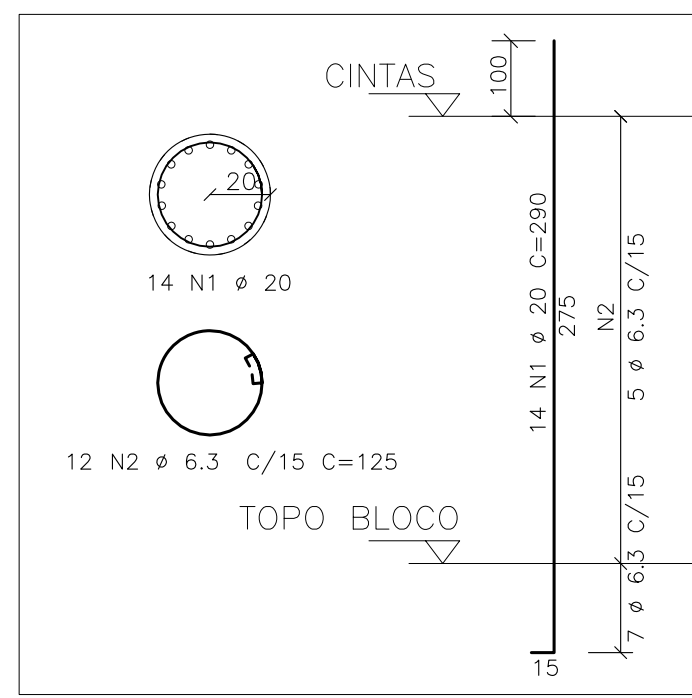
P36



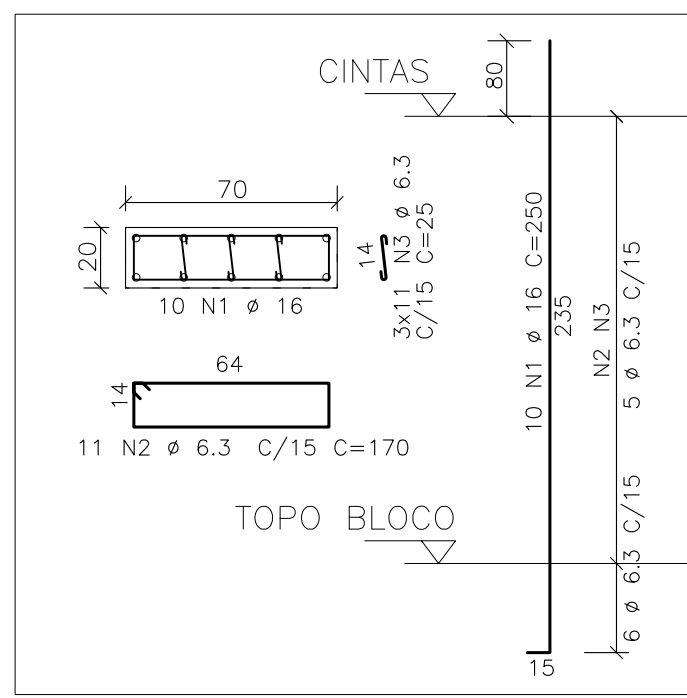
P37=P39



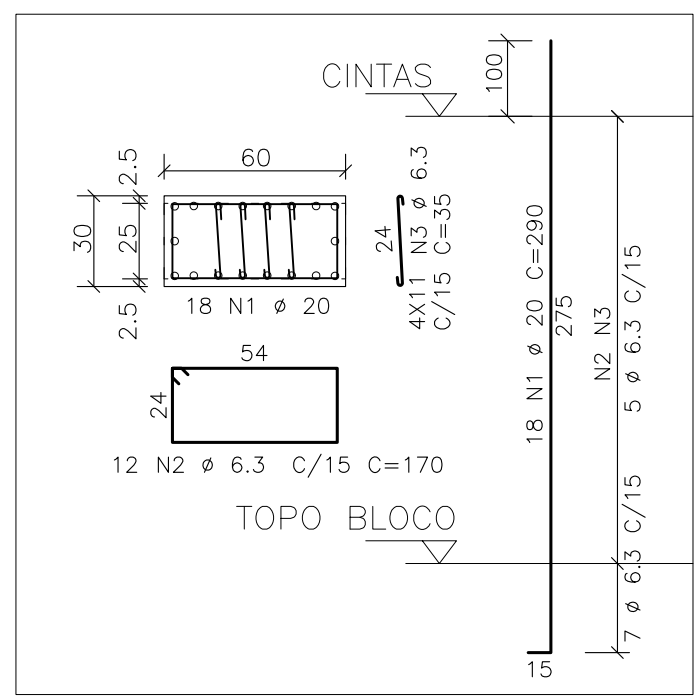
P38



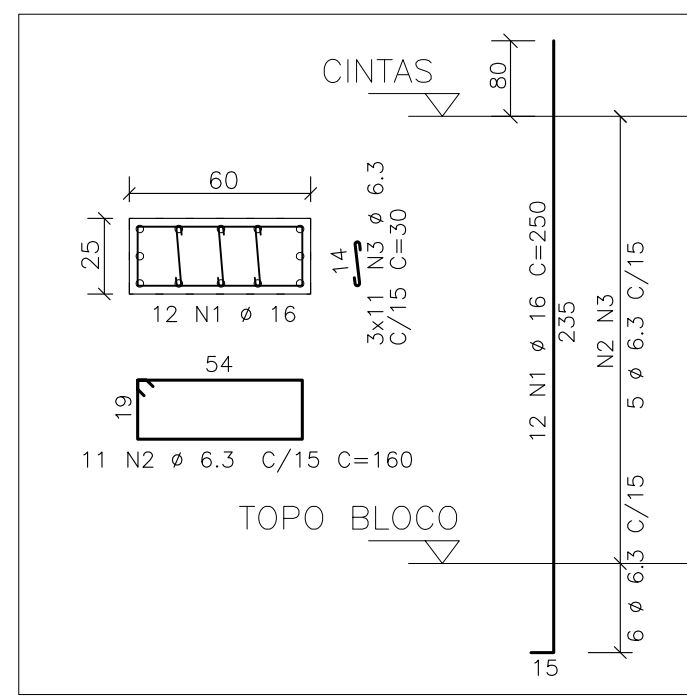
P42



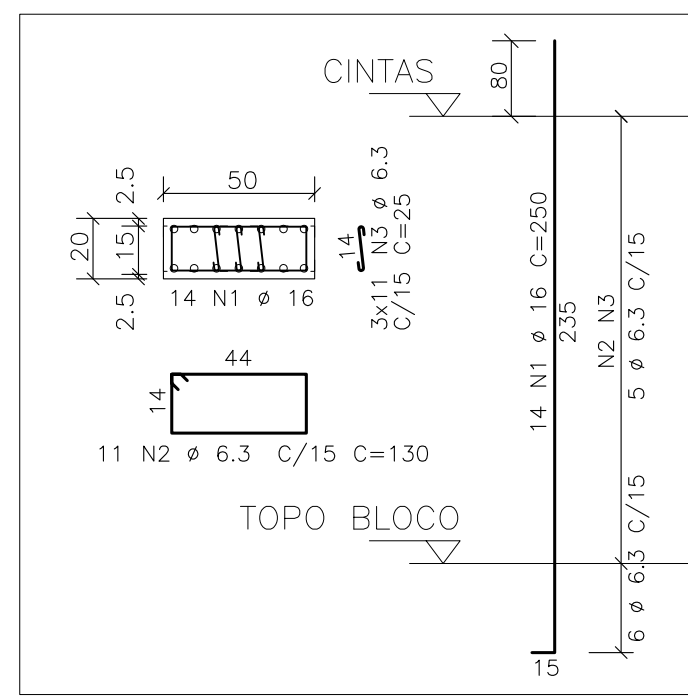
P45



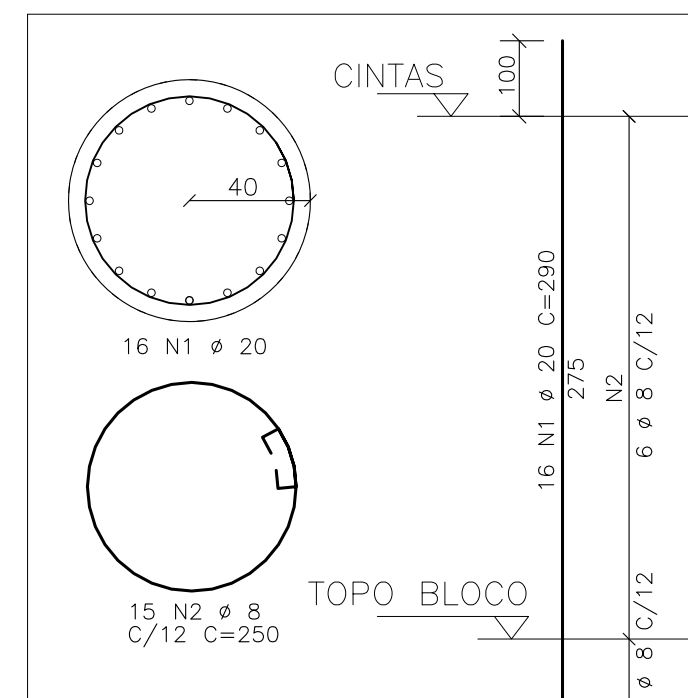
P46



PE1=PE2



PE3



	POS	BIT (mm)	QUANT	COMPRIMENTO UNIT (cm)	TOTAL (cm)
P1=P24=P30=P40=P41 (X5)	1	12.5	40	220	8800
	2	6.3	50	170	8500
	3	6.3	100	25	2500
P2=P6=P7 (X3)	1	10	24	190	4560
	2	6.3	33	160	5280
	3	6.3	66	25	1650
P3=P43=P47=P48=P49 (X5)	1	12.5	40	220	8800
	2	6.3	50	170	8500
	3	6.3	100	25	2500
P4=P5 (X2)	1	12.5	16	220	3520
	2	6.3	33	40	1320
	3	6.3	40	25	1000
P8=P13=P19=P31=P44 (X5)	1	12.5	40	220	8800
	2	6.3	50	170	8500
	3	6.3	100	25	2500
P9	1	16	14	250	3500
	2	6.3	11	130	1430
	3	6.3	22	25	550
P10	1	16	12	250	3000
	2	6.3	11	170	1870
	3	6.3	33	35	1155
P11	1	10	10	190	1900
	2	5	11	150	1650
	3	5	33	25	825
P12	1	16	12	250	3000
	2	6.3	11	150	1650
	3	6.3	33	35	1155
P14=P32 (X2)	1	12.5	24	220	5280
	2	6.3	20	130	2600
	3	6.3	30	30	1800
P15=P16=P17 (X3)	1	12.5	36	220	7920
	2	6.3	30	210	6300
	3	6.3	90	35	3150
P18	1	12.5	10	220	2200
	2	6.3	10	150	1500
	3	6.3	20	35	700
P20=P21=P26=P27 (X4)	1	10	32	190	6080
	2	5	44	125	5500
	3	5	88	30	2640
P22=P23=P28=P29 (X4)	1	10	32	190	6080
	2	5	44	120	5280
	3	5	88	30	2640
P25	1	16	12	250	3000
	2	6.3	11	125	1375
	3	6.3	11	210	2310
P33	1	16	16	250	4000
	2	6.3	11	210	2310
	3	6.3	33	35	1155
P34=P35 (X2)	1	16	24	250	6000
	2	6.3	22	210	4620
	3	6.3	66	35	2310
P36	1	12.5	10	220	2200
	2	6.3	10	140	1400
	3	6.3	20	35	700
P37=P39 (X2)	1	12.5	68	220	14960
	2	6.3	20	460	9200
	3	6.3	20	110	2200
P38	1	20	14	290	4060
	2	6.3	12	125	1500
	3	6.3	11	170	1870
P42	1	16	10	250	2500
	2	6.3	11	170	1870
	3	6.3	33	25	825
P45	1	20	18	290	5220
	2	6.3	12	170	2040
	3	6.3	44	35	1540
P46	1	16	12	250	3000
	2	6.3	11	160	1760
	3	6.3	33	30	990
PE1=PE2 (X2)	1	16	28	250	7000
	2	6.3	22	130	2860
	3	6.3	66	25	1650
PE3	1	20	16	290	4640
	2	8	15	250	3750
	3	8	15	250	3750

RESUMO AÇO CA 50-60			
AÇO	BIT (mm)	COMPR (m)	PESO (kg)
50A	5	218	35
50A	6.3	1010	253
50A	8	38	15
50A	10	186	117
50A	12.5	625	625
50A	16	350	560
50A	20	139	348
Peso Total		50A =	1953 kg

OBSERVAÇÕES:

- 1 - CONFERIR MEDIDAS NO LOCAL
- 2 -

REV.	DESCRIÇÃO	DATA
01		

Eng. MANOEL ORMOND CREA 21.603-D
 Rua Colina, 60 loja 10 - Ilha do Governador/RJ
 Tel: (21) 3396-0018 / 2462-3283 manoelormond@terra.com.br

CLIENTE: MENEZES ALMEIDA ENGENHARIA LTDA
 OBRA: PAVILHÃO DIVISÃO DE ENSINO INTEGRADO

LOCAL: ARMAÇÃO DO ARRANQUE DOS PILARES
 IME - CCOPAB

FATOR MÁXIMO ÁGUA/CIMENTO = 0,5 Fck = 35 Mpa
 CONF: S/ESC PROJETO/COMP: 337/11/M06/TQS12 DATA: 04/07/11

NOTA: ESTE DESENHO NÃO PODE SER USADO, COPIADO OU CEDILO PARA OUTROS TERMOS CONTRATUAIS.