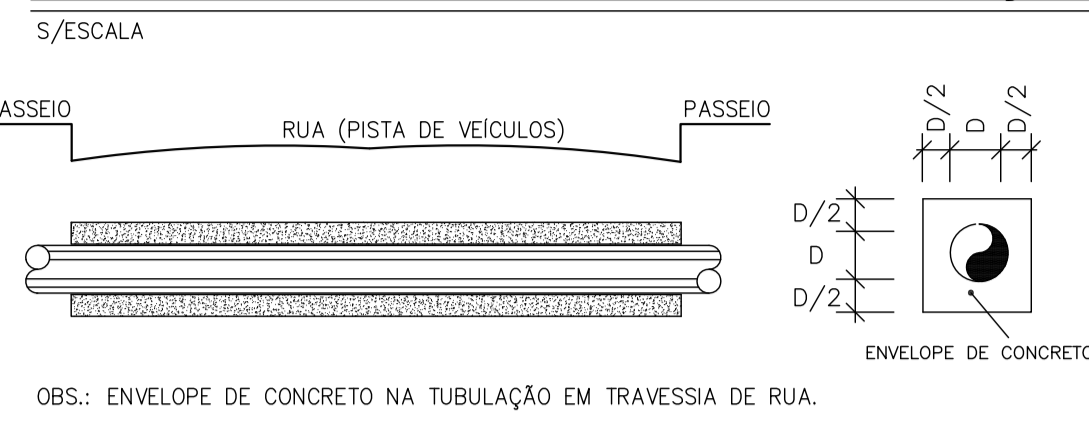
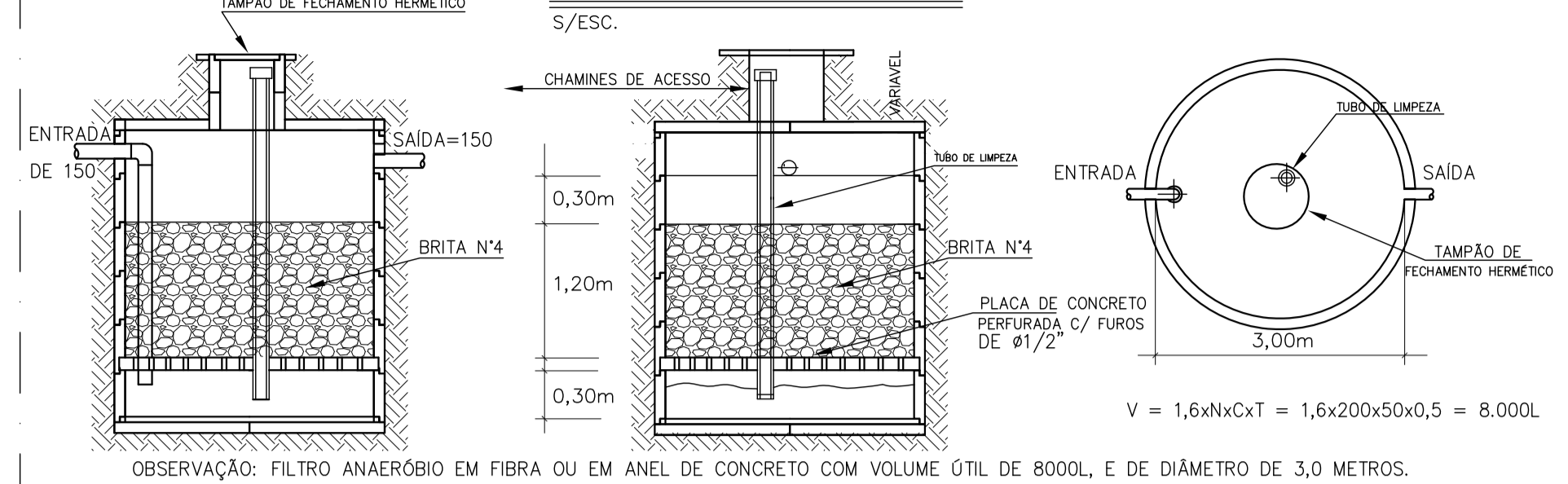


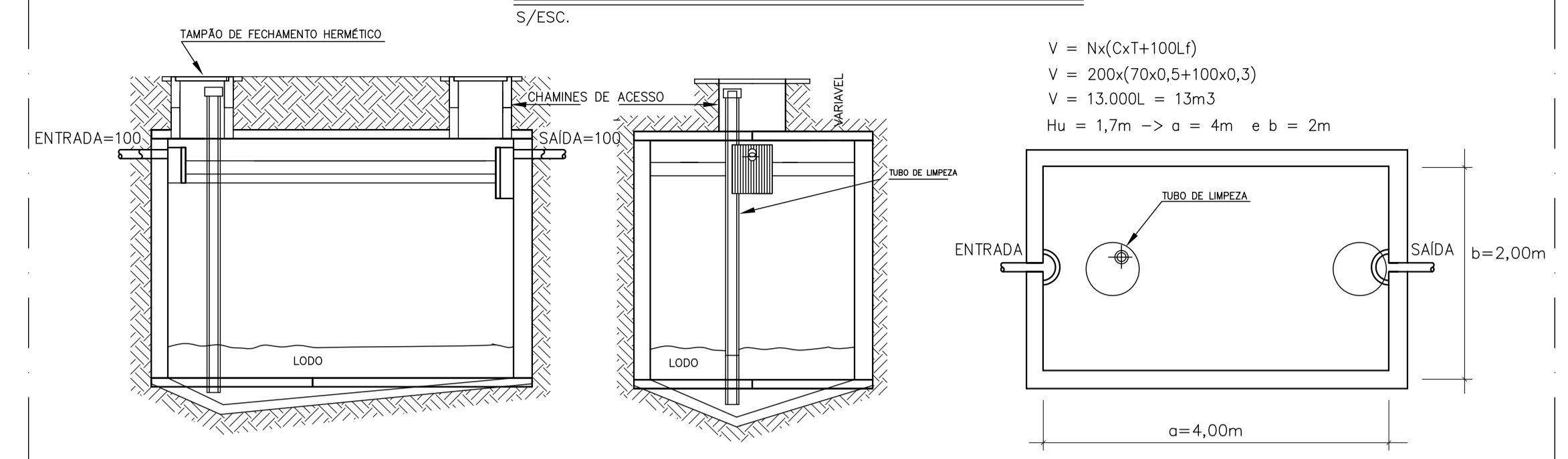
DETALHE DO ENVELOPAMENTO DA TUBULAÇÃO



FILTRO ANAERÓBIO

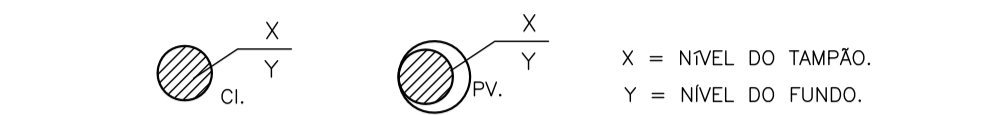


FOSSA SÉPTICA DE CAMARA ÚNICA



NOTAS GERAIS

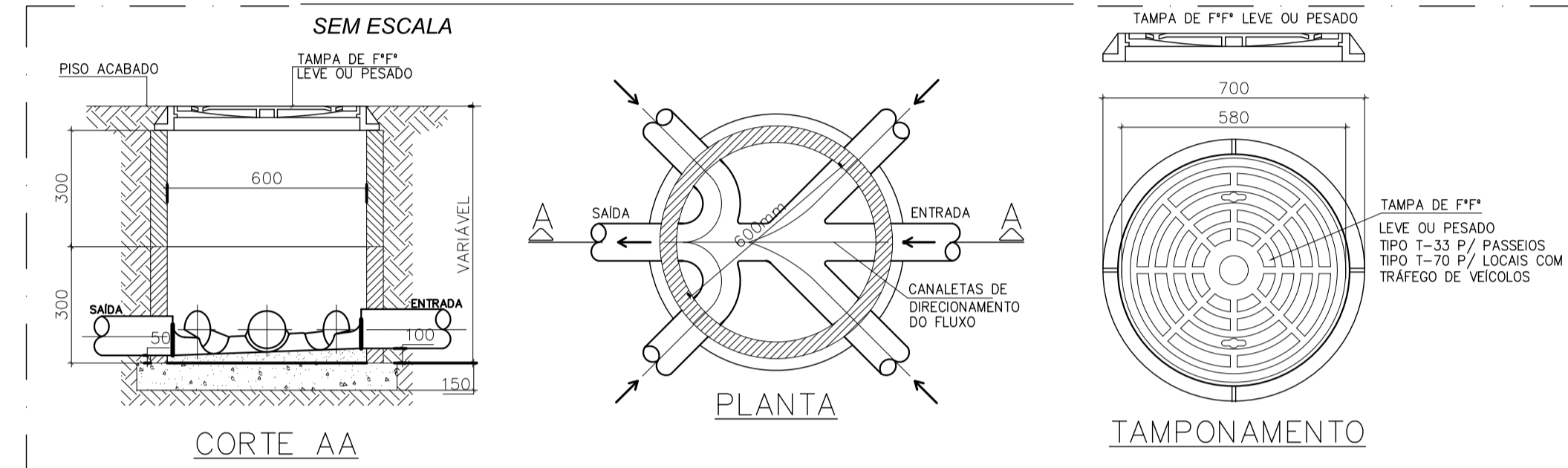
- TUBULAÇÕES E CONEXÕES DE ESGOTO PRIMÁRIO SERÃO DE PVC SERIE "R", RÍGIDO, DE FAB. AMANCO OU TIGRE.
- OS RAMAIS C/ DIÂMETRO DE 100mm DEVERÃO TER CAIMENTO MÍNIMO DE 1%.
- OS RAMAIS C/ DIÂMETRO DE 150mm DEVERÃO TER CAIMENTO MÍNIMO DE 0,7%.
- OS RAMAIS C/ DIÂMETRO DE 200mm DEVERÃO TER CAIMENTO MÍNIMO DE 0,7%.
- OS RAMAIS C/ DIÂMETRO DE 250mm DEVERÃO TER CAIMENTO MÍNIMO DE 0,5%.
- OS TAMPOES E CAVILHOS NAS ÁREAS DE VIAS DE VEICULOS SERÃO EM FERRO FUNDIDO DO TIPO PESADO.
- AS CAIXAS DE INSPEÇÃO E DE PASSAGEM DEVEM SER CONSTRUÍDAS DE MODO A GARANTIR O RÁPIDO ESCOAMENTO E EVITAR A FORMAÇÃO DE DEPOSITOS; ASSIM, NO FUNDO DE CADA CAIXA, DEVERÃO SER MOLDADAS NO CONCRETO, CALHAS COM CIMENTO PARA O TUBO DE SAÍDA.
- A SEQUINTE NOTAÇÃO DEVE SER CONSIDERADA PARA ASSENTAMENTO DAS TUBULAÇÕES ENTRE CAIXAS DE ESGOTO E DE ÁGUAS PLUVIAIS:



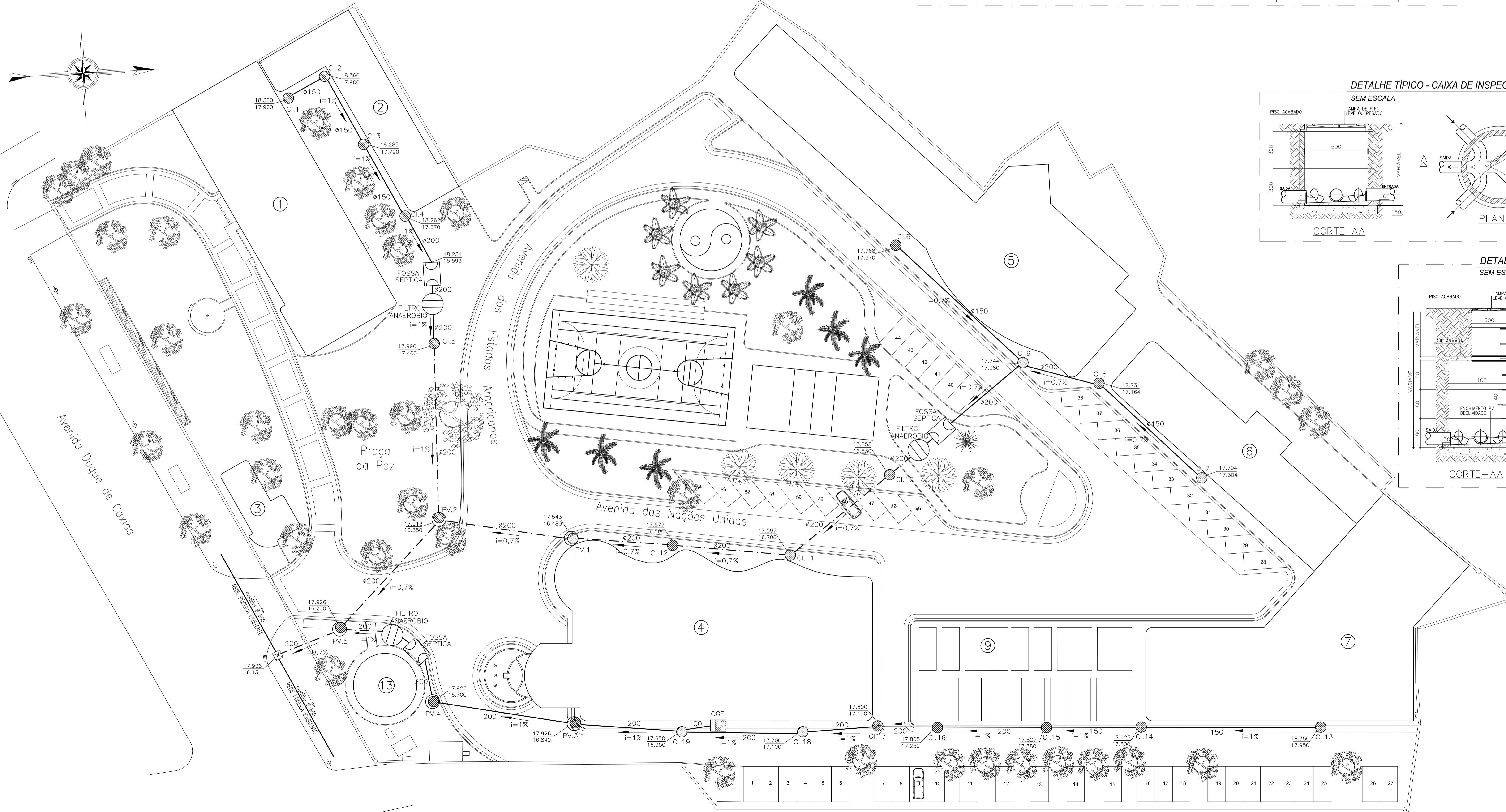
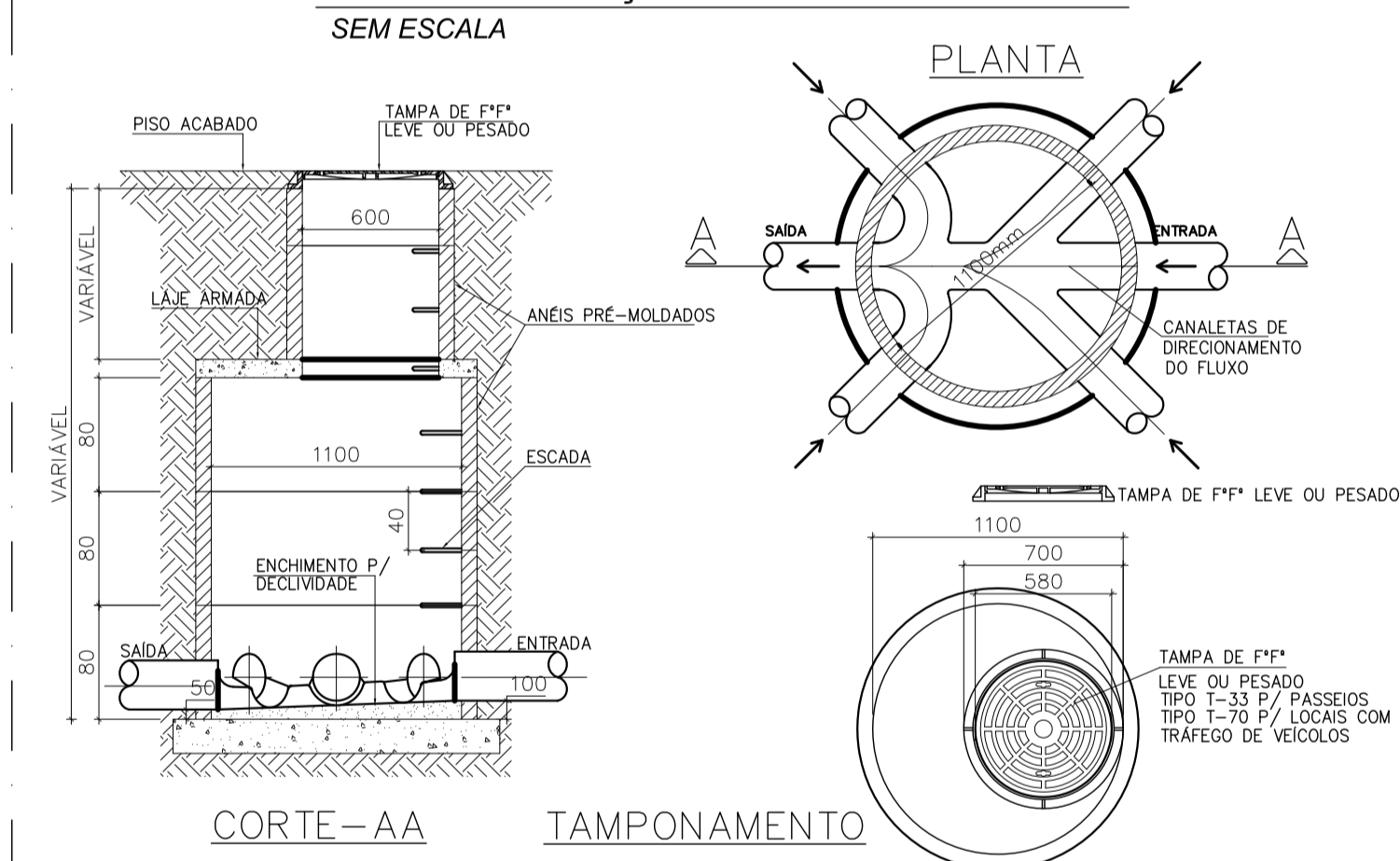
LEGENDA

- TUBULAÇÃO PRIMÁRIA.
- TUBO VENTILADOR.
- TUBULAÇÃO DE ESGOTO TRATADO.
- CAIXA DE INSPEÇÃO DE ESGOTO.
- CGE CAIXA DE GORDURA ESPECIAL.
- PV. POÇO DE VISITA DE ESGOTO.
- FOSSA SÉPTICA RETANGULAR.
- FILTRO ANAERÓBIO CILÍNDRICO.

DETALHE TÍPICO - CAIXA DE INSPEÇÃO DE ESGOTO/AP



DETALHE DO POÇO DE VISITA DE A. PLUVIAIS



PLANTA DE LOCALIZAÇÃO



ESCALA APROXIMADA: 1:10.000

- refletor
- poste de iluminação

POSTE DE ILUMINAÇÃO

ZART ENGENHARIA
www.zartengenharia.com.br

DATA DA ÚLTIMA ATUALIZAÇÃO: 01/06/2010

QUADRO DE MODIFICAÇÕES

L	DATA	DESCRIÇÃO	RESP.	VISTO
A	08/04/2009	EMISSÃO INICIAL		

OBSERVAÇÕES

PROTÓCOLO DOM: APROVAÇÃO DOM

MODIF. EB	CAL	1º RM	ANO	PROJ	ITEM	FOLHA
			2010	ESPECIAL IME/FRF	INFRA	HE.01/01

PROJETO DE INFRAESTRUTURA		DATA	01/06/2010
TÍTULO		DM	METRO
AUTOR/Nº CREA		ESC	1/250
Eng. ALOÍSIO DIAS LIMA / 1988100181		DESENHISTA	SANDRO
COORD. PJT		ARQUIVO	pdom_01_cad2.DWG
Moj. MONIZ DE ARAGÃO			
CH CROD1			
TC MONTEIRO			

- NOTAS:**
- COTAS EM METROS
 - VERIFICAR MEDIDAS NO LOCAL
 - VERIFICAR CAIMENTOS DO PASSOIO E ARRUMAMENTOS(1% A CADA 3 METROS)