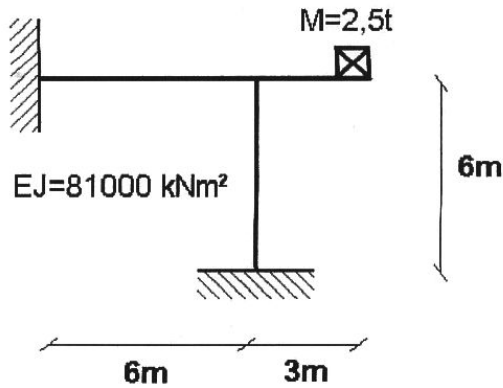


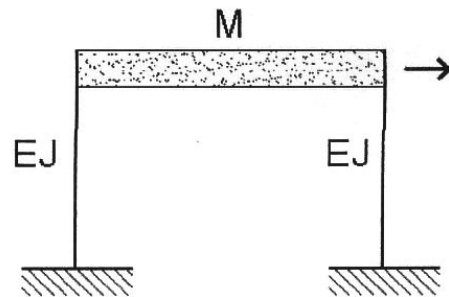
LISTA DE EXERCÍCIOS DE DINÂMICA DAS ESTRUTURAS

1 – Calcular a frequência natural e a equação do movimento da estrutura:

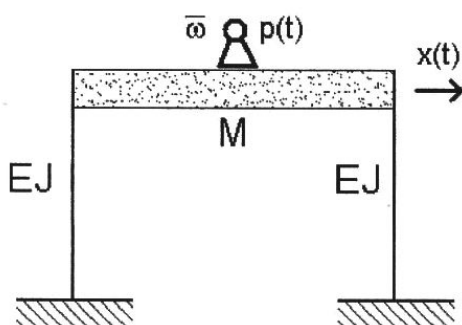


2 – Um edifício de 1 pavimento foi idealizado como uma trave rígida suportada por duas colunas sem peso significativo. A fim de se avaliar suas propriedades dinâmicas, um ensaio de vibração livre foi feito na qual a cobertura (trave rígida) foi deslocada lateralmente por um macaco hidráulico e então subitamente solta. Durante a operação foi verificado que uma força de 9.072,0 kgf foi requerida para se imprimir um deslocamento de 0,508 cm. Depois da liberação da estrutura a partir desta posição inicial, o máximo deslocamento ocorrido no primeiro retorno do movimento foi de somente 0,406 cm, e o período deste ciclo foi de 1,4 seg. A partir destes dados, determine:

- A frequência natural da estrutura;
- As propriedades de amortecimento;
- A amplitude do movimento após 6 ciclos.



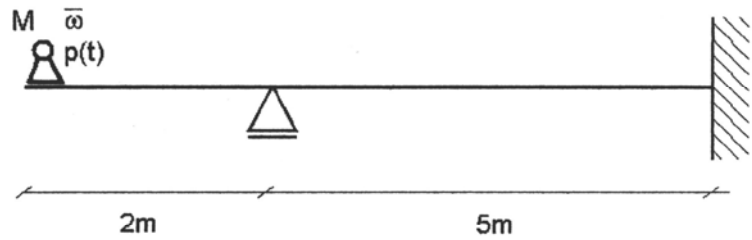
3 – Deseja-se realizar a identificação estrutural de um edifício de 1 pavimento, ou seja, determinar suas propriedades mecânicas. Para isto, utilizou-se uma máquina de carregamento harmônico própria para este fim, que fornece no tempo o valor da força que produz. A estrutura pode ser modelada como sendo uma trave horizontal rígida, apoiada sobre duas colunas inextensíveis engastadas nas fundações. Operando-se a máquina em duas diferentes frequências, fixando-a sobre a trave rígida e medindo-se os deslocamentos horizontais da estrutura, obtiveram-se os resultados apresentados abaixo (onde ρ é a amplitude do movimento e θ é a defasagem entre a excitação e a resposta da estrutura). Sabendo-se que a amplitude da força realizada pela máquina, fornecida pelo próprio equipamento, foi igual a 226,8 kgf, pede-se os valores da rigidez, da massa e do amortecimento do sistema estrutural em questão.



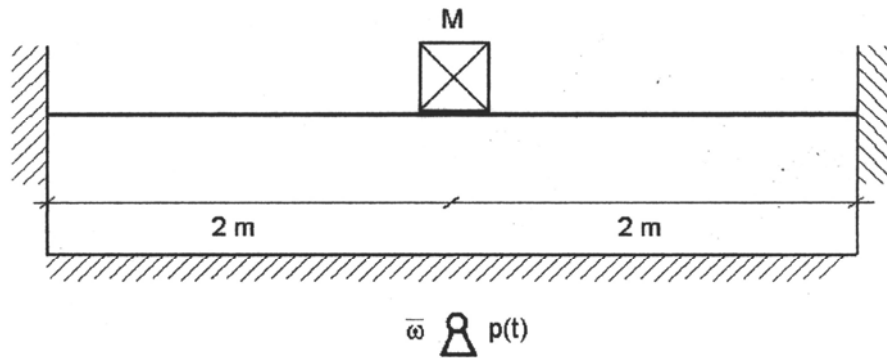
$$\text{ensaio 1} \begin{cases} \bar{\omega}_1 = 16 \text{ rad/s} \\ \rho_1 = 18,3 \cdot 10^{-3} \text{ cm} \\ \theta_1 = 15^\circ \end{cases} \quad \text{ensaio 2} \begin{cases} \bar{\omega}_2 = 25 \text{ rad/s} \\ \rho_2 = 36,8 \cdot 10^{-3} \text{ cm} \\ \theta_1 = 55^\circ \end{cases}$$

- 4 – Seja a estrutura apresentada abaixo, submetida às solicitações impostas por um motor em funcionamento. Sabe-se ainda que a deflexão apresentada pela extremidade da viga devida ao peso do motor em repouso foi de 1mm. Determine o diagrama dos momentos fletores resultante:

$$\begin{cases} M = 2t \\ |p| = 4kN \\ \bar{\omega} = 900rpm \end{cases}$$



- 5 – A viga bi-engastada apresentada abaixo possui uma massa (de valor elevado em relação ao resto da estrutura) no meio de seu vão (2t). Observou-se que a flecha apresentada pela viga em repouso, devido à massa, foi de 2,778 mm. Considerando ainda que junto à estrutura, fixado próximo às fundações, existe um compressor trabalhando a 500 rpm, produzindo vibrações verticais no solo de 0,8mm. Obtenha o diagrama de momentos fletores resultante.



Dica: fazer $x = \bar{x} + x_s$ onde x é o deslocamento absoluto da estrutura;
 \bar{x} é o deslocamento relativo da massa;
 x_s é o deslocamento do solo.

(continua...)